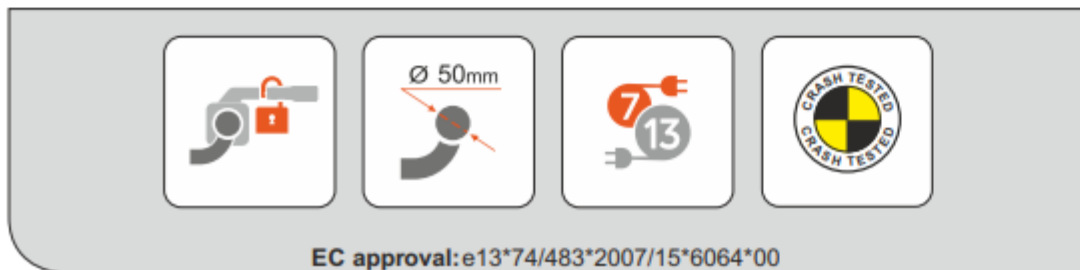
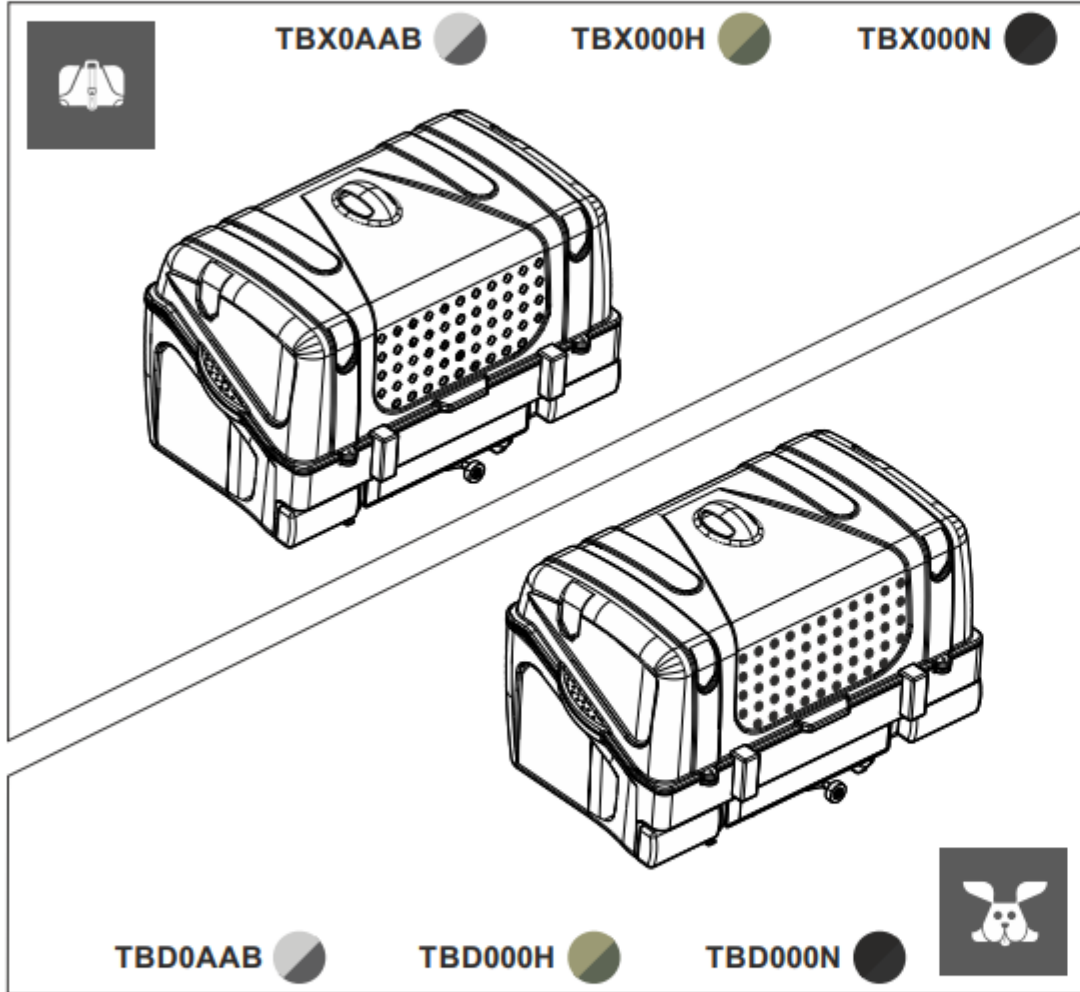
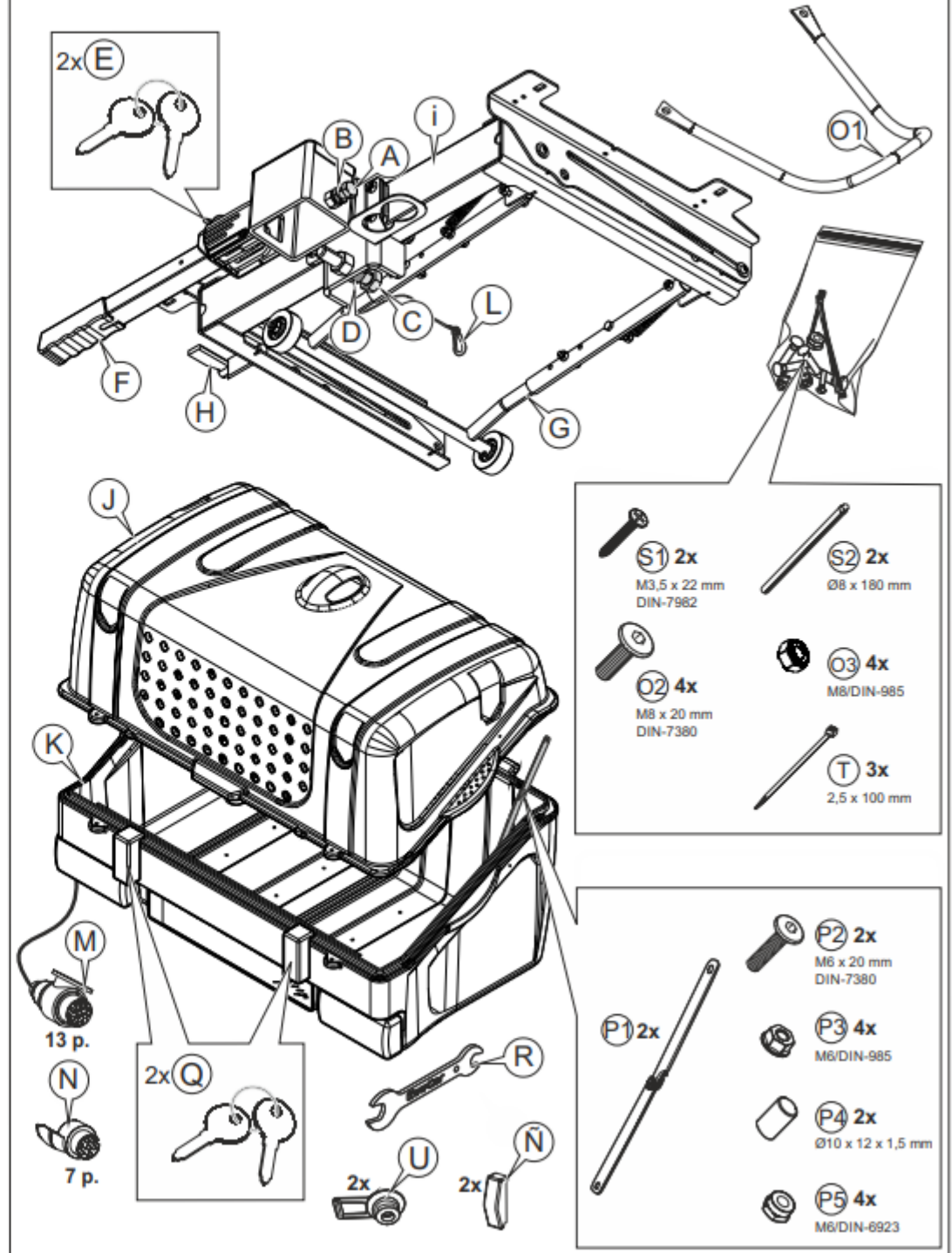
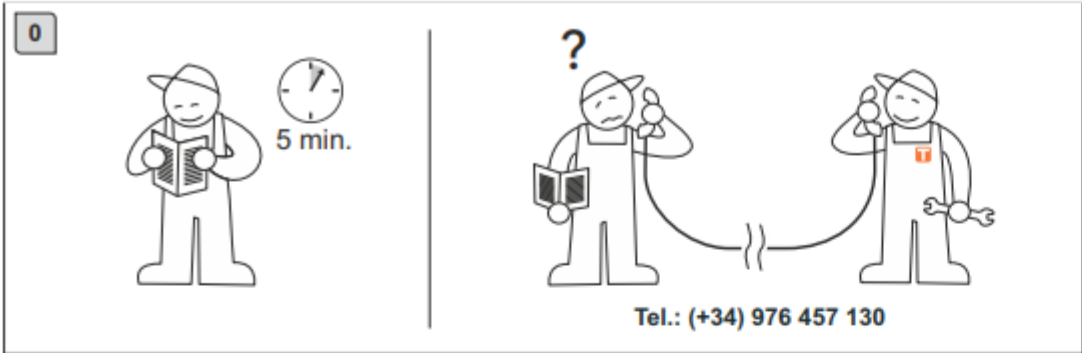


# TowBox<sup>®</sup> 1



## Zawartość zestawu



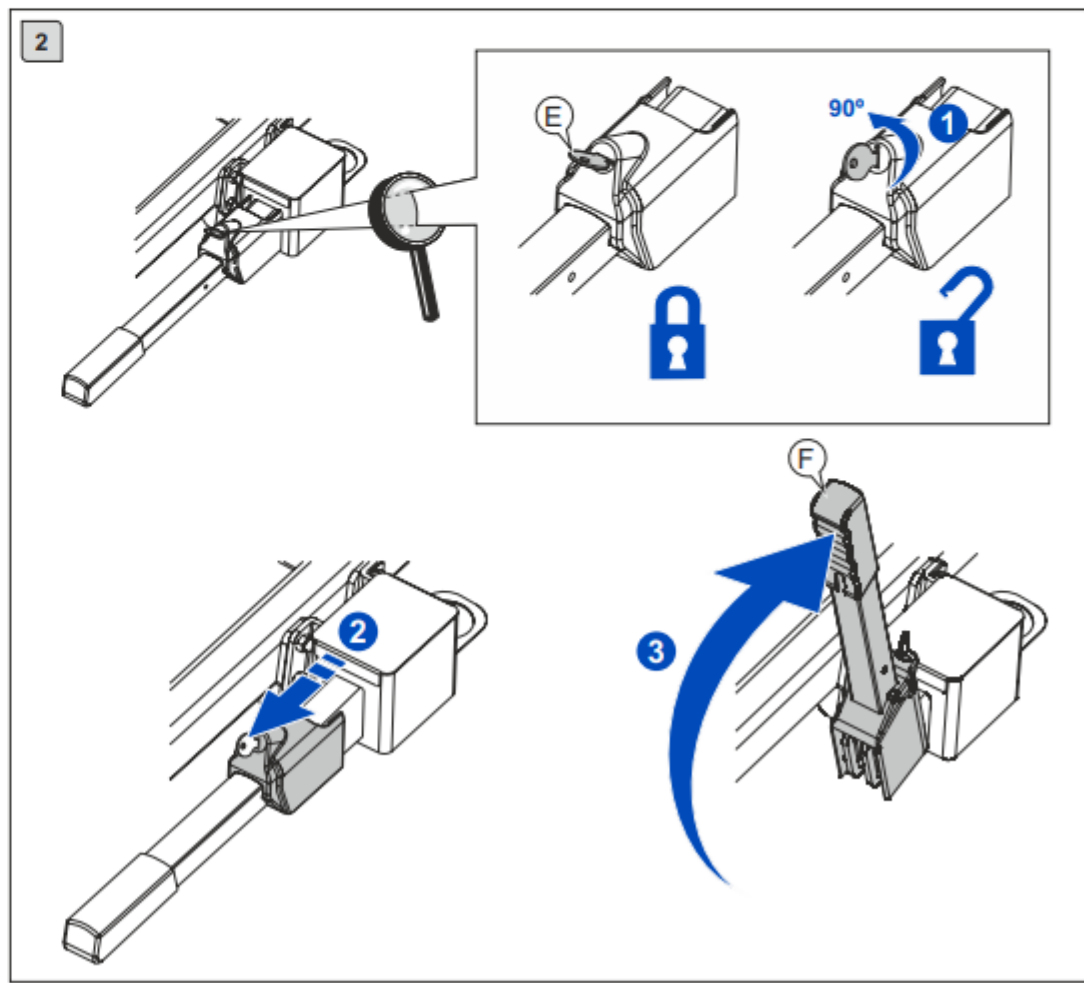


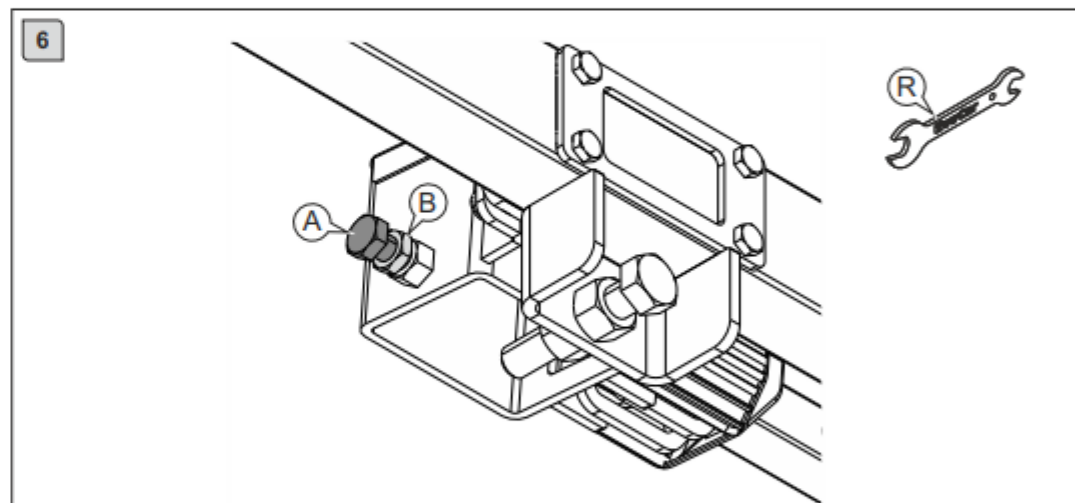
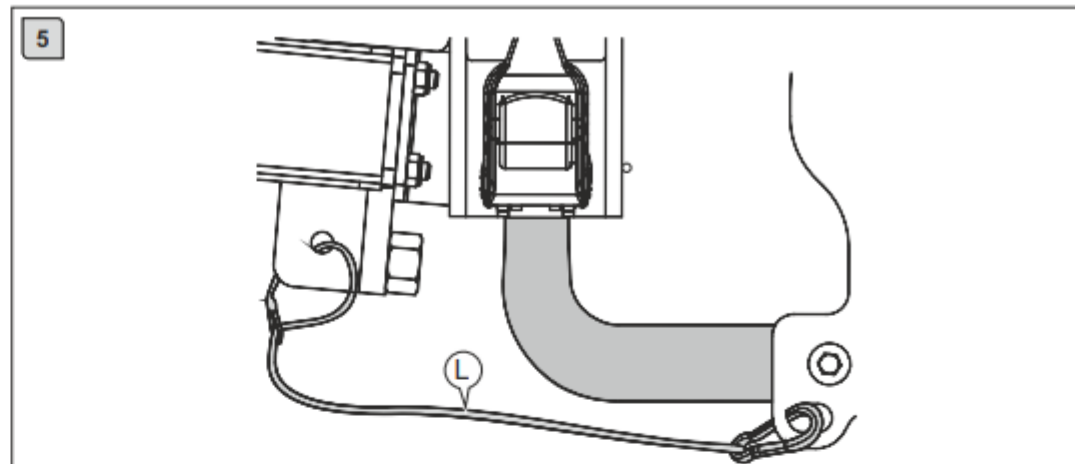
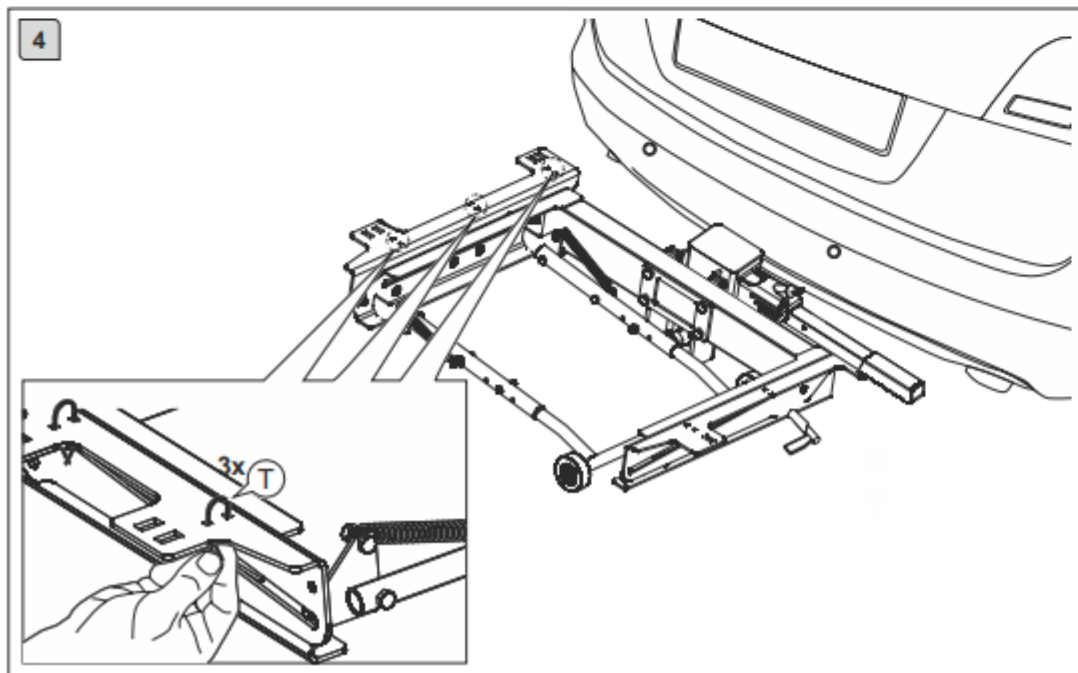
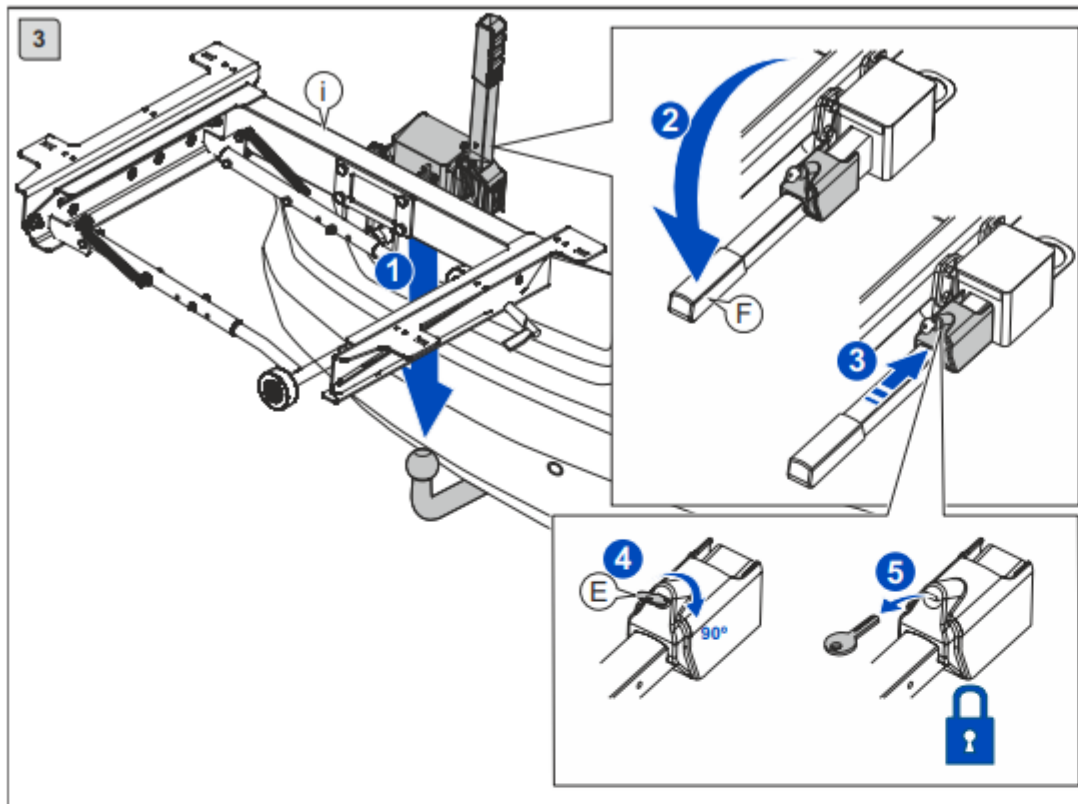
Wybierz mniejszą wartość spośród nośności haka i auta.

$C = S - P \rightarrow C = \text{---} - 26 \rightarrow C = \text{---} \text{ Kg}$

$C \leq 50 \text{ Kg}$

C - Maksymalna waga ładunku  
 S - Maksymalna nośność haka/auta  
 P - Waga bagażnika





Przed pierwszym użyciem oraz przy przenoszeniu bagażnik na inne auto należy wyregulować mechanizm zacisku na haku.

Poluzuj nakrętkę kontrolującą (B)

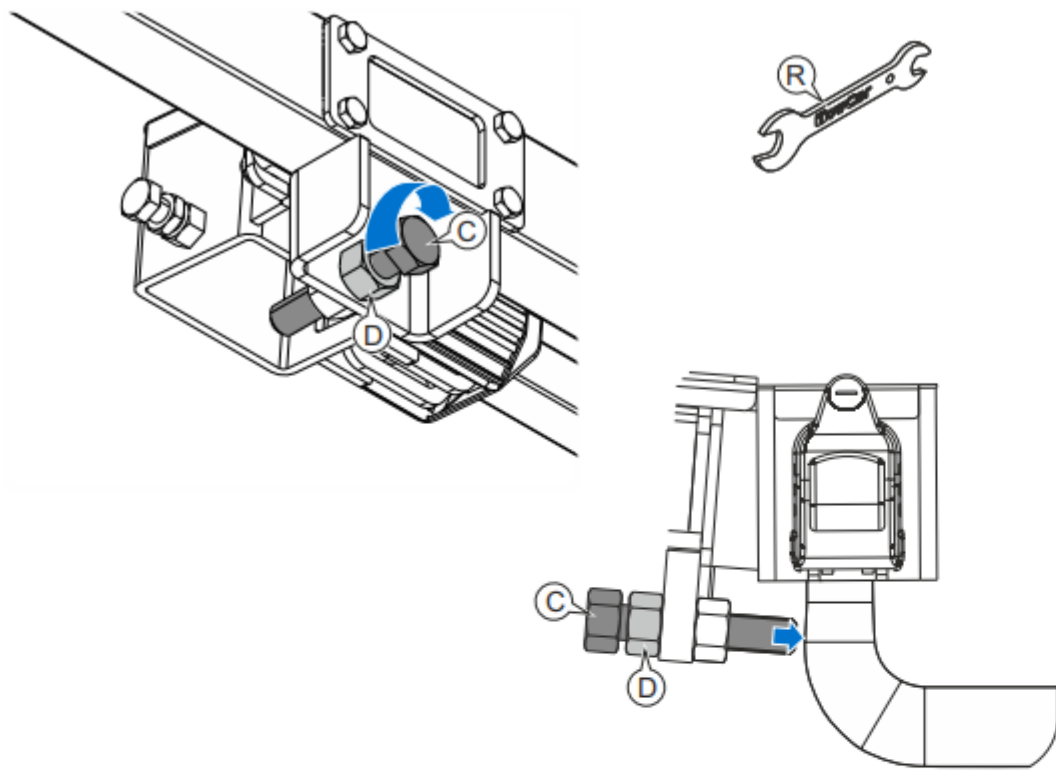
Dokręć śrubę (A) do momenty w którym bagażnik nie przesuwają się na boki.

Zakontruj śrubę (A) nakrętką (B).

W celu zapewnienia bezpieczeństwa powtórz tę czynność za każdym razem kiedy zaistnieje ryzyko, że bagażnik przesuwają się na boki po zamknięciu.

Zawsze zabezpieczaj bagażnik dodatkowo za pomocą linki (L).

7



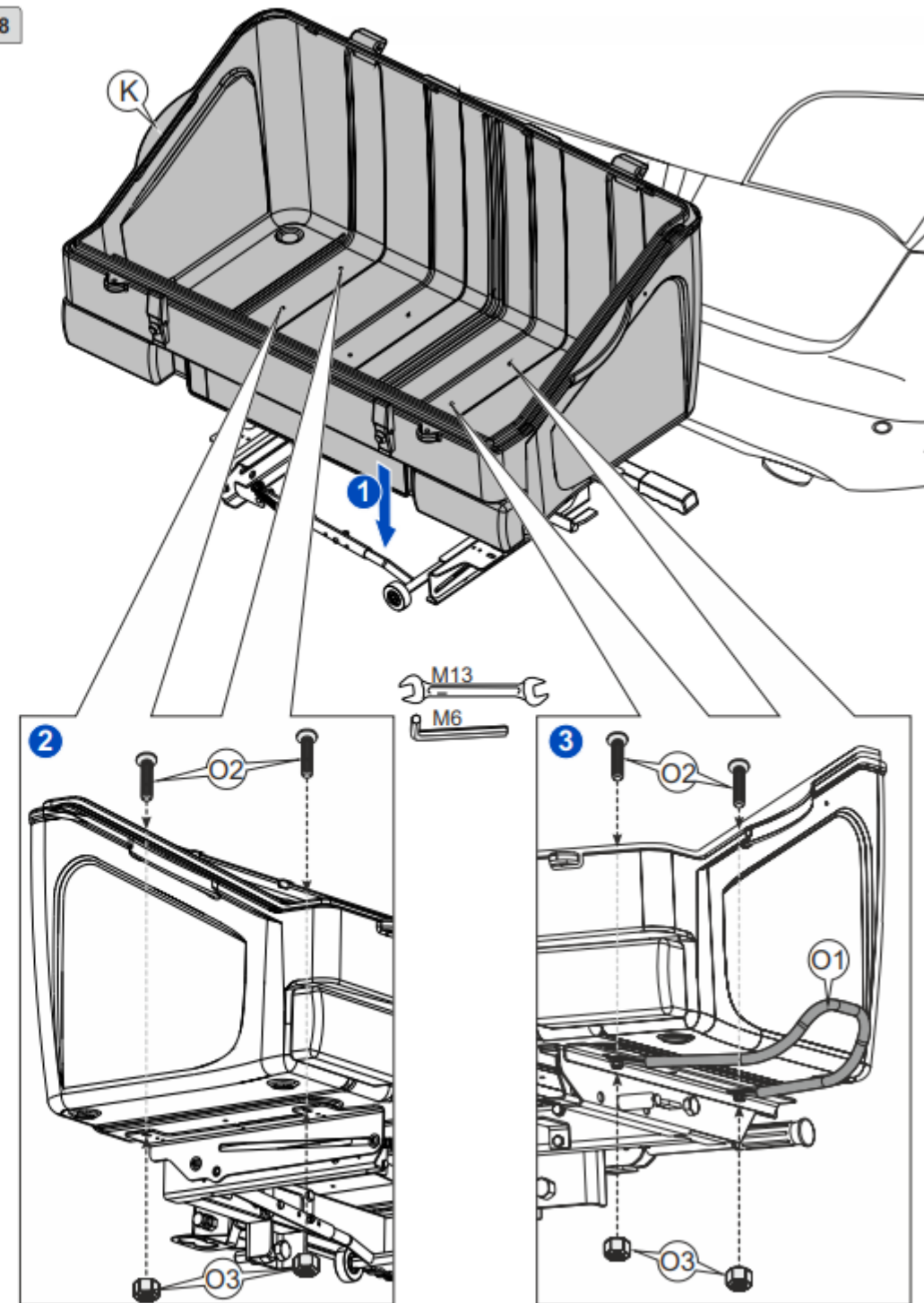
Przed pierwszym użyciem wyreguluj śrubę (C) tak aby bagażnik był zamontowany w poziomie.

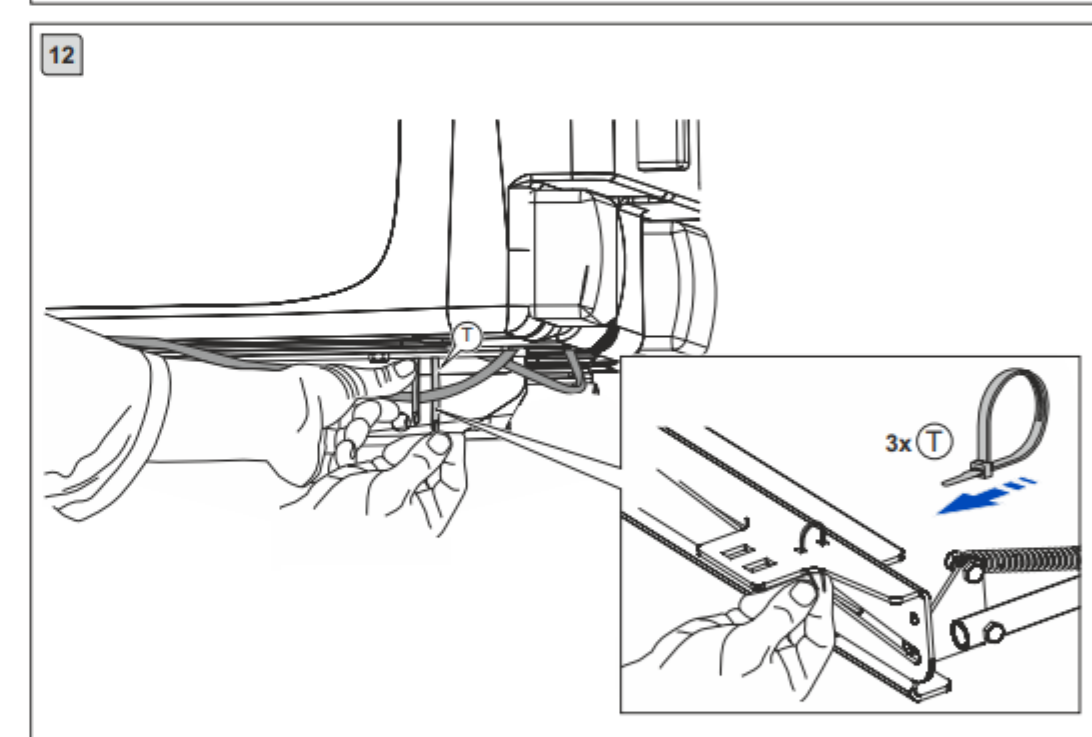
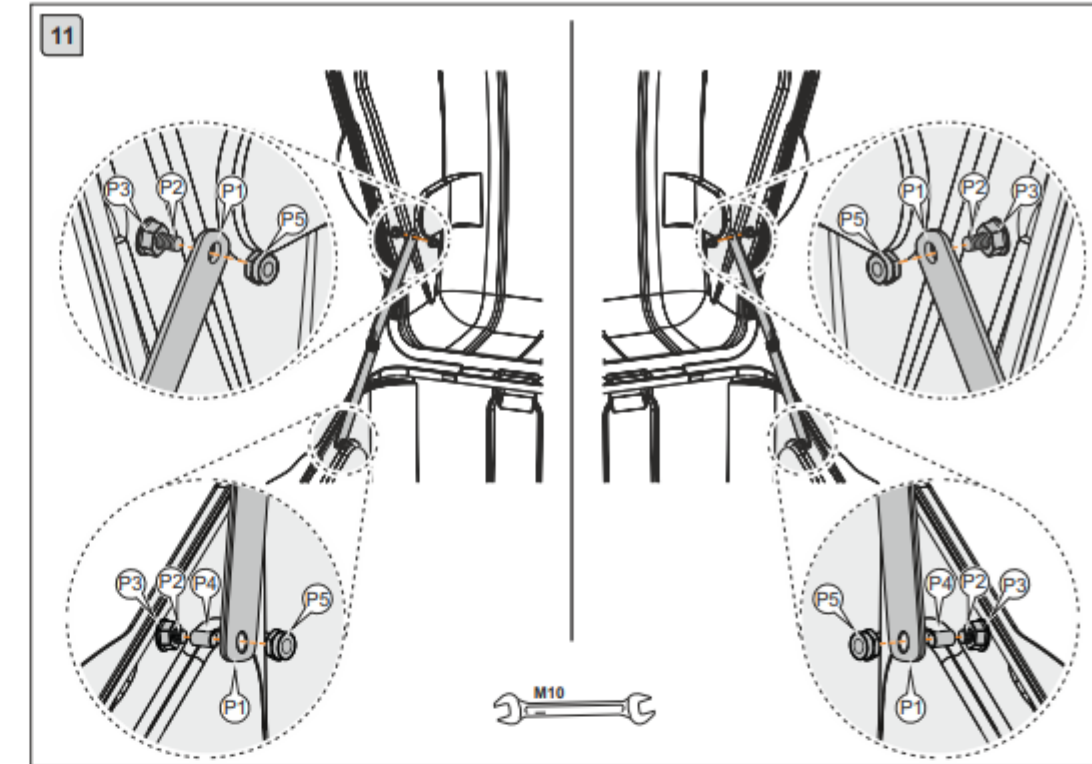
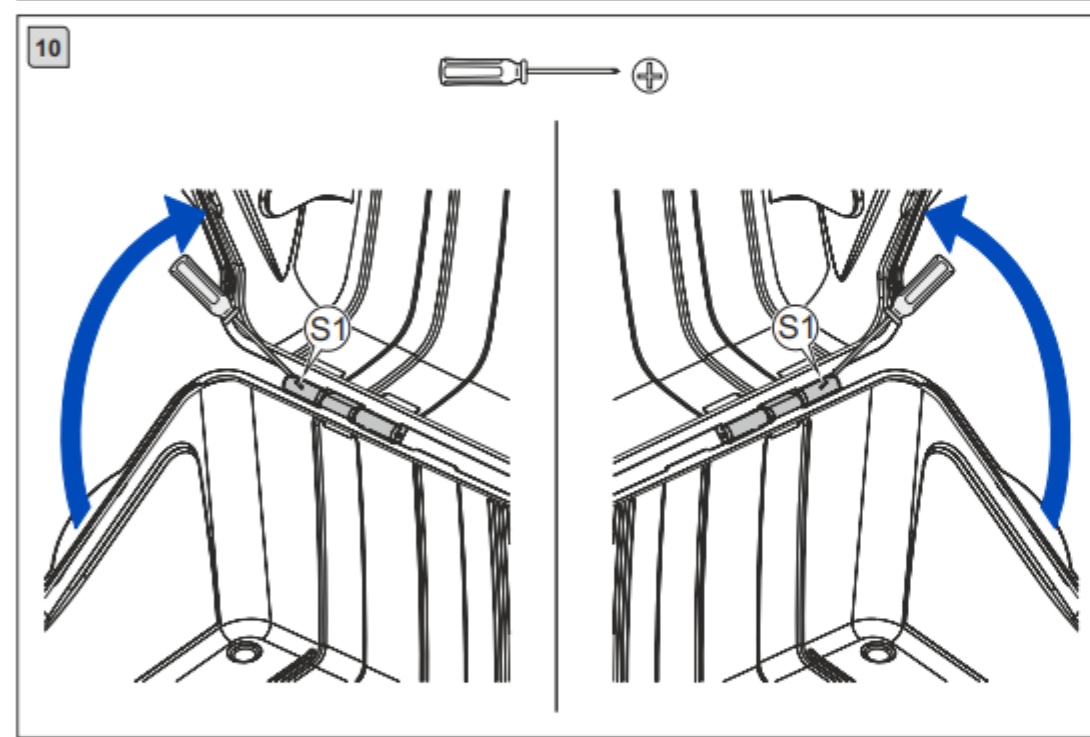
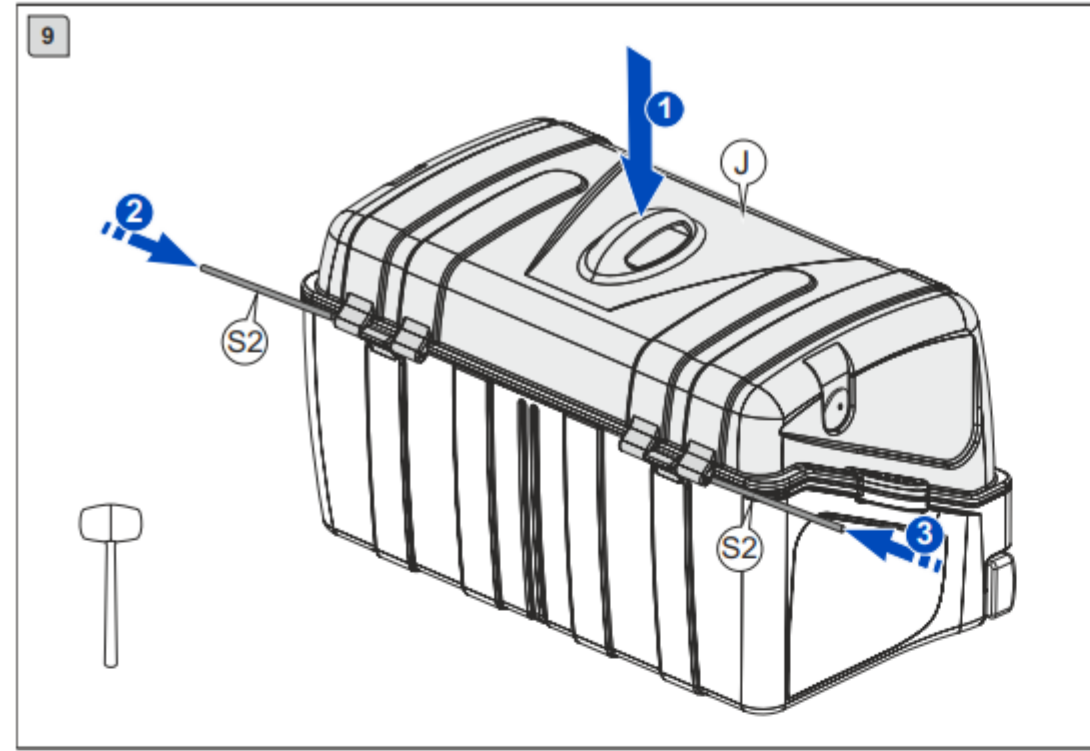
Poluzuj nakrętkę kontruującą (D), wkręć lub wykręć śrubę (C).

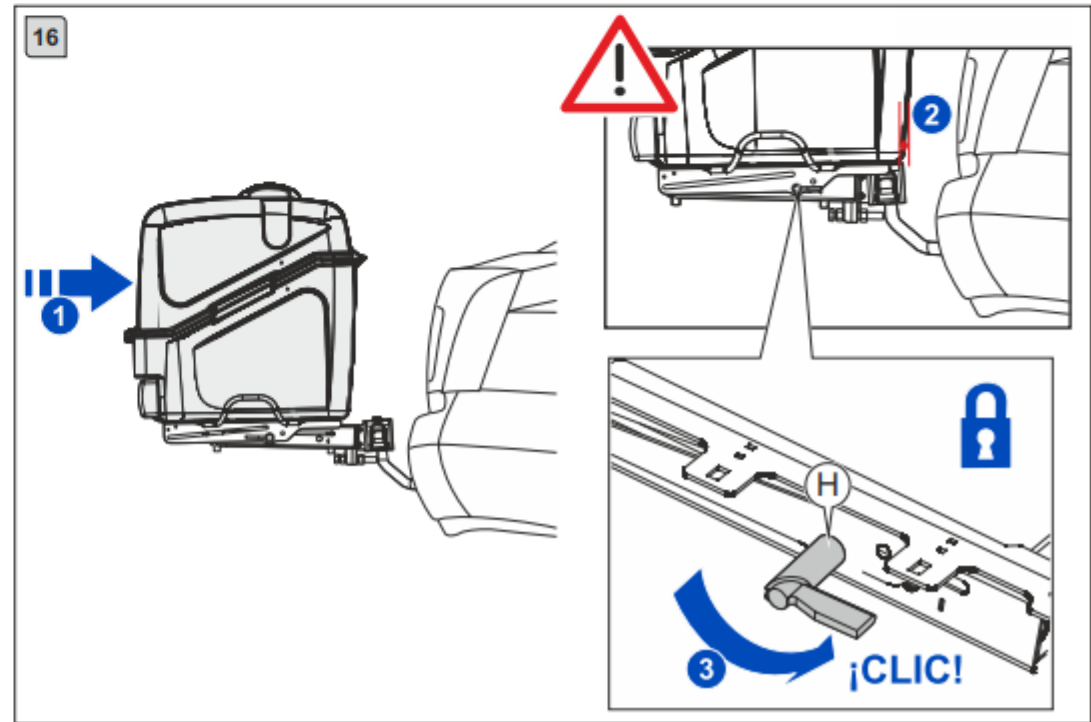
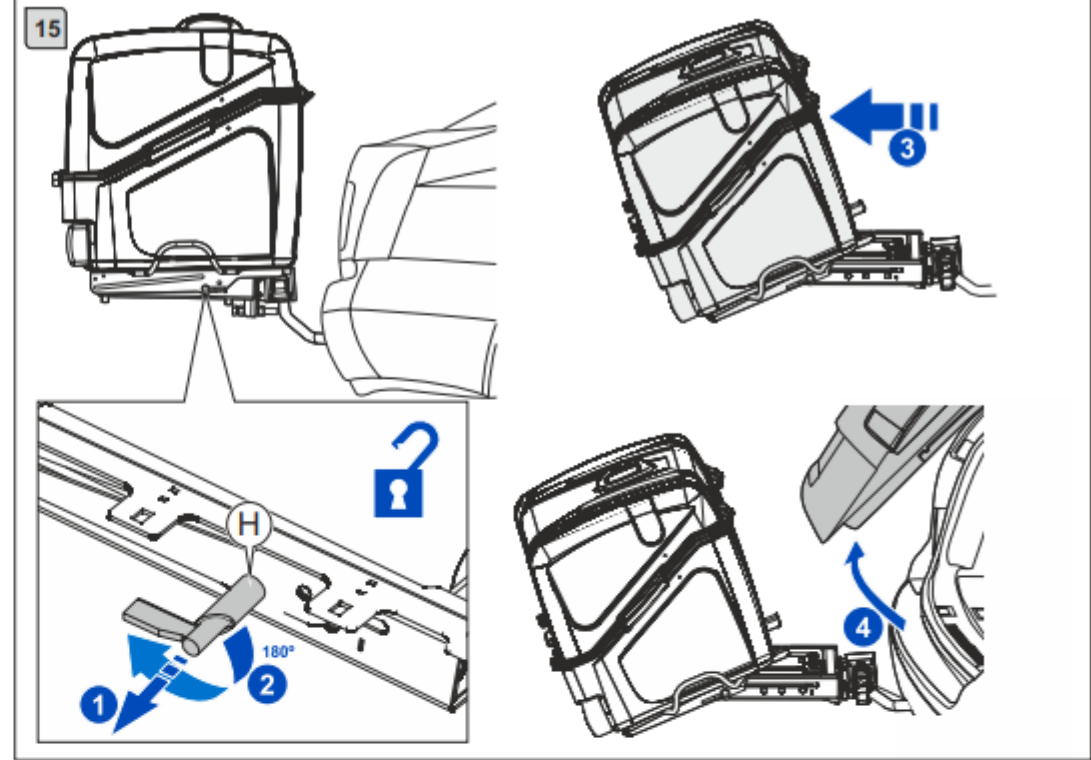
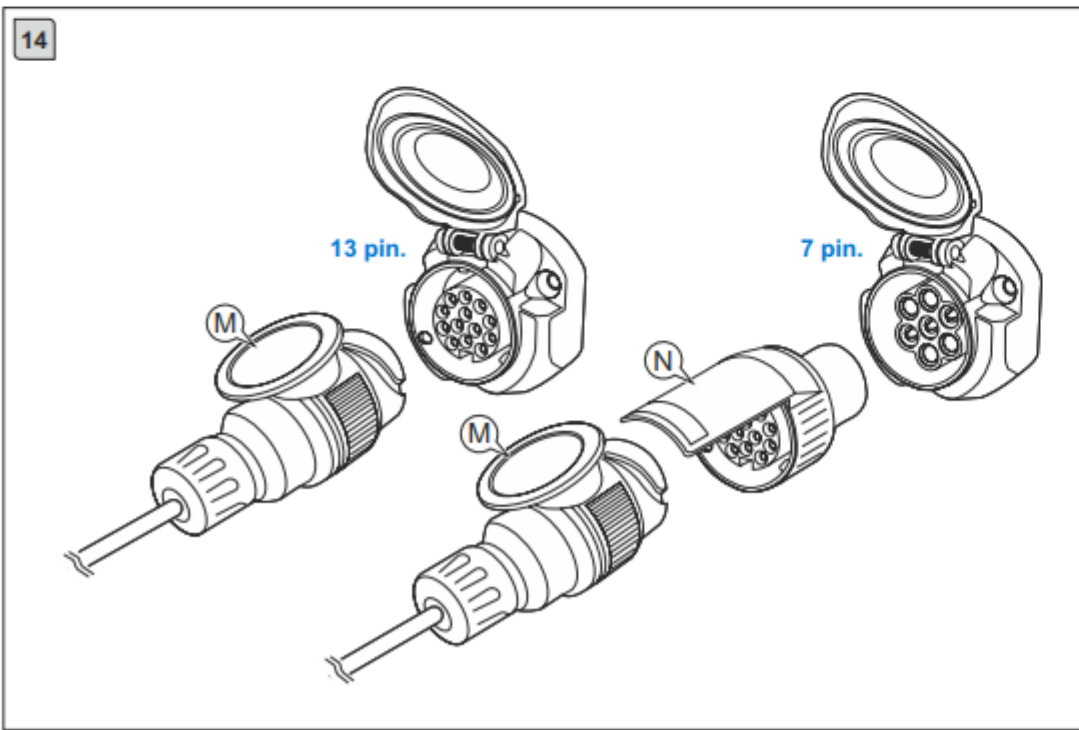
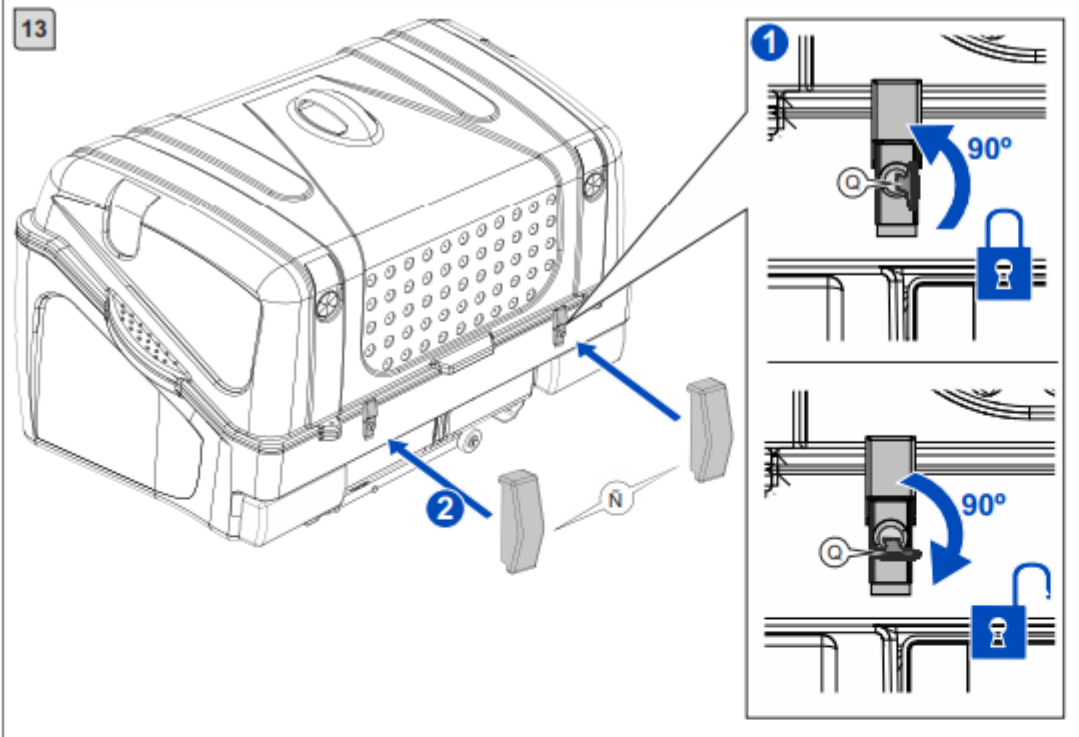
Po ustawieniu poziomu, kiedy końcówka śruby opiera się poniżej kuli haka, zakntruj śrubę nakrętką (D).

Przy przekładaniu bagażnika na innym aucie może zająć potrzeba powtórzenia regulacji w ten sam sposób.

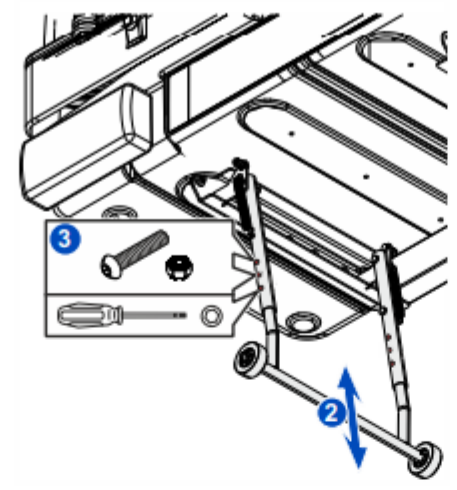
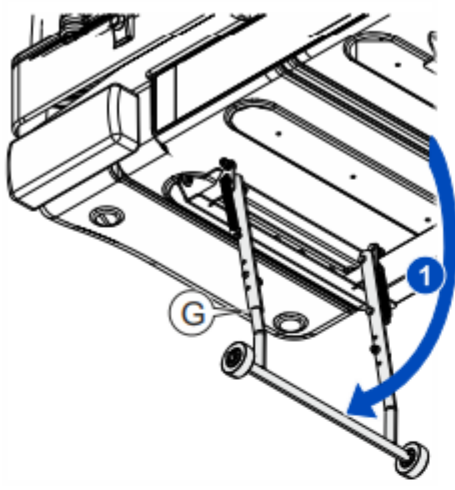
8



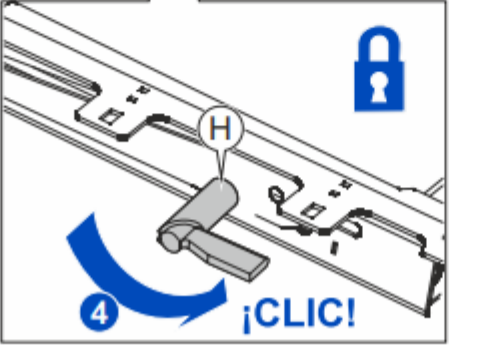
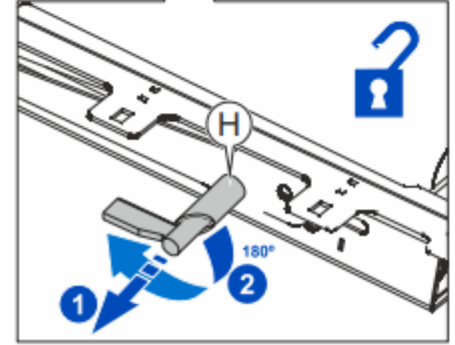
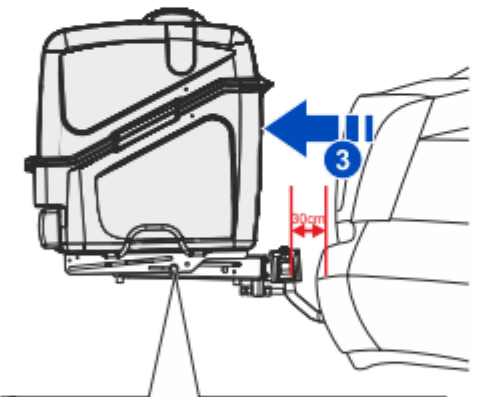
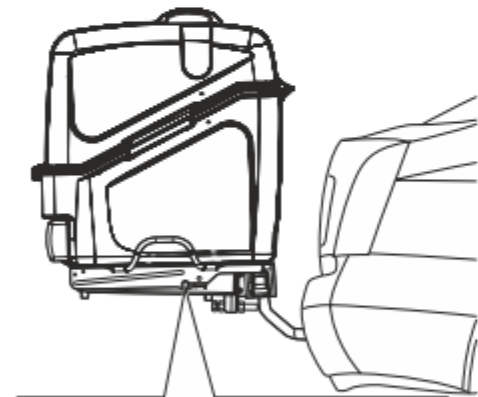




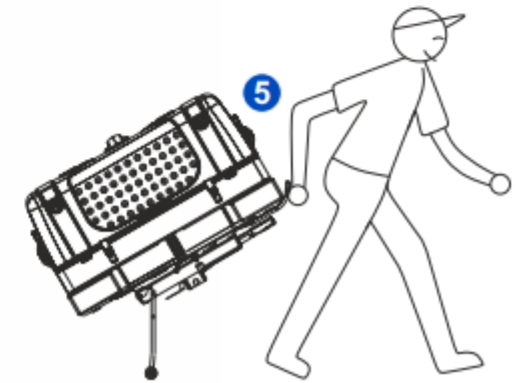
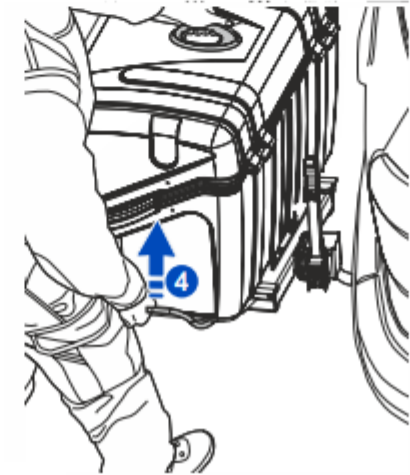
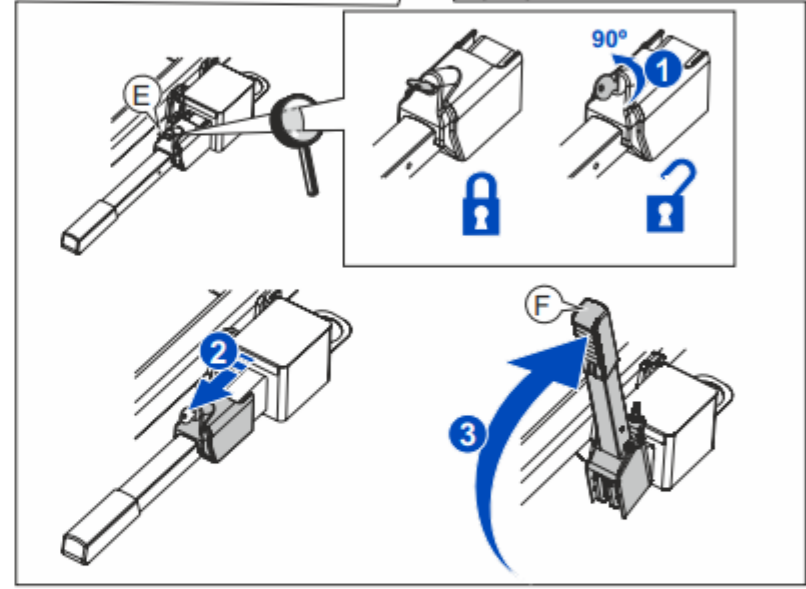
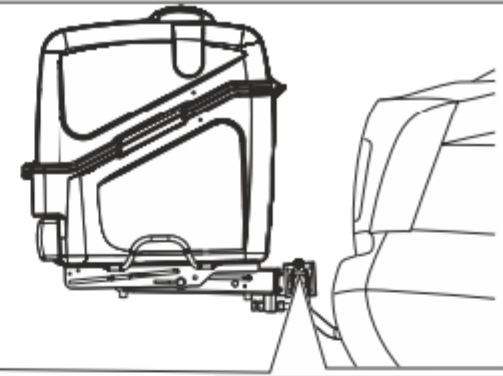
17

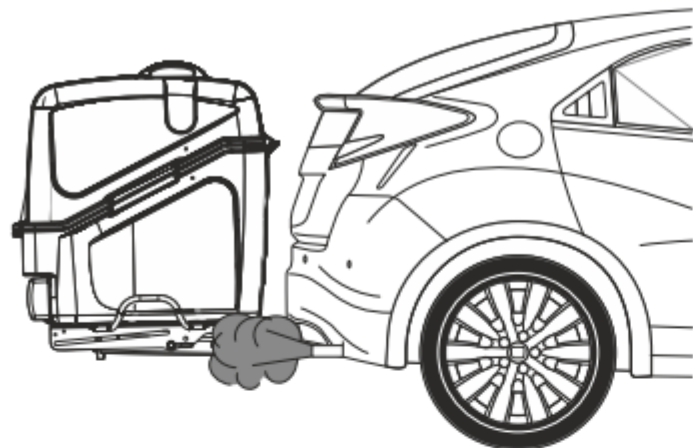


18

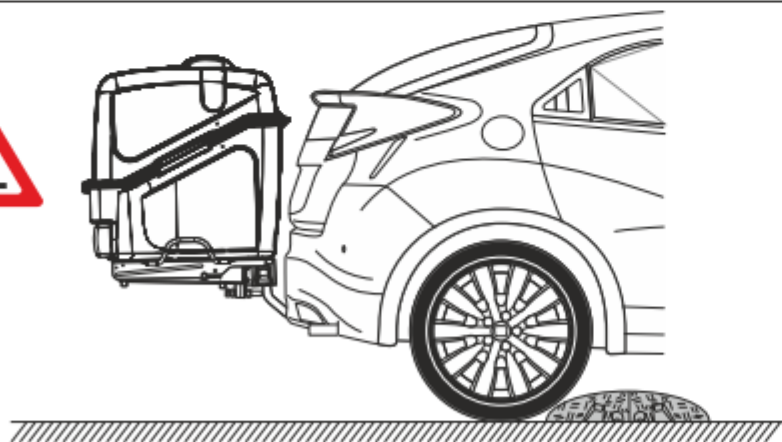


19





Upewnij się, że wylot rury wydechowej znajduje się odpowiednio daleko od ściany bagażnika. Temperatura może powodować powstawanie uszkodzeń, a nawet ryzyko pożaru. Kiedy wylot rury wydechowej znajduje się zbyt blisko bagażnika należy zastosować osłony termiczne dostępne w stacjach ASO właściwych dla danej marki.



Przy pokonywaniu nierówności lub podczas jazdy po niestabilnym terenie zaleca się zredukowanie prędkości do 5km/h.

## Zapisy ogólne

Producentem bagażnika jest Enganches y Remolques Aragon SL.

### Bezpieczeństwo

Przed użyciem należy zapoznać się z instrukcją obsługi oraz pozostawić ją do późniejszego wglądu.

Przed rozpoczęciem jazdy kierowca musi upewnić się, że bagażnik zamocowany jest we właściwy sposób, nie jest przeładowany ani uszkodzony, a światła i tablica rejestracyjna nie są zasłonięte.

W przypadku stwierdzenia uszkodzeń należy natychmiast przerwać korzystanie z bagażnika oraz skontaktować się z dystrybutorem lub producentem w celu naprawy.

W boxie nie wolno przewozić ładunków ostrych, gorących, z wystającymi krawędziami, ponieważ mogą one spowodować uszkodzenia.

Podczas korzystania z bagażnika należy bezwzględnie stosować się do lokalnych przepisów prawa.

Poza wytycznymi zawartymi w instrukcji podczas korzystania należy zachować zdrowy rozsądek i dopasować prędkość do warunków panujących na drodze.

### Gwarancja

Produkt jest objęty dwuletnią gwarancją. Okres gwarancji rozpoczyna się w dniu dostawy towaru do użytkownika.

Wszelkie modyfikacje budowy i konstrukcji są zabronione i powodują utratę gwarancji.

Producent oraz dystrybutor nie ponoszą odpowiedzialności za następstwa użytkownika niezgodnego z zaleceniami producenta oraz uszkodzenia mechaniczne i inne wynikające z przeładowania.