

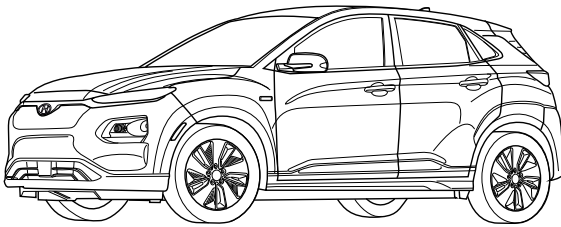
Bike carrier solution

6638

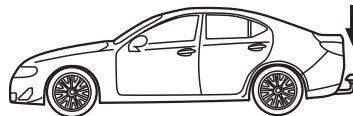
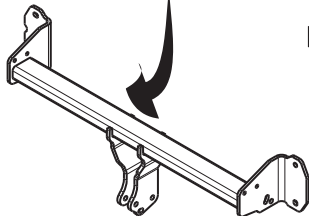
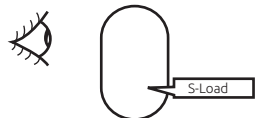
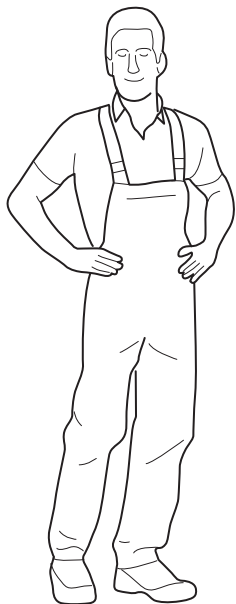
Hyundai

• Kona Electric

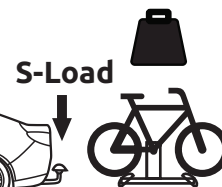
11/2018->



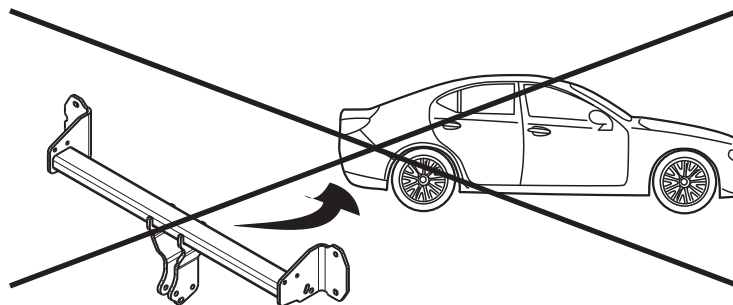
Attention:
***This is not a towbar,
This accessoire is only for
transporting a bike rack.
For improper assembly or using,
the manufacturer has no liability.***

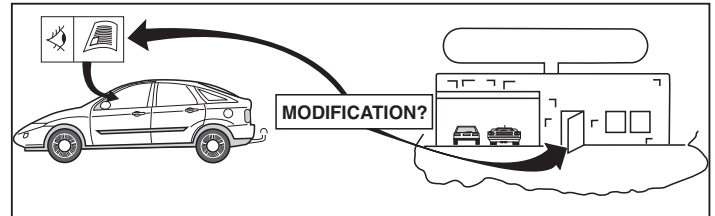
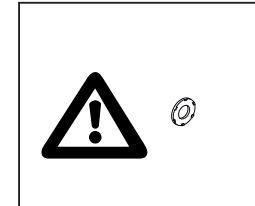
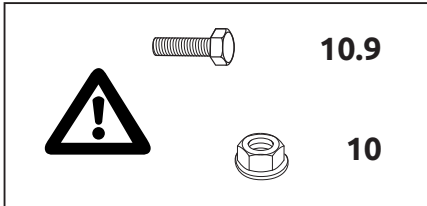
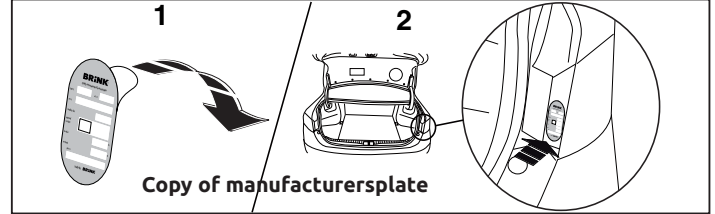
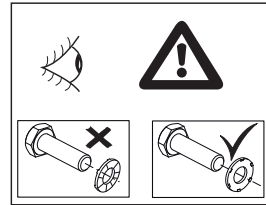
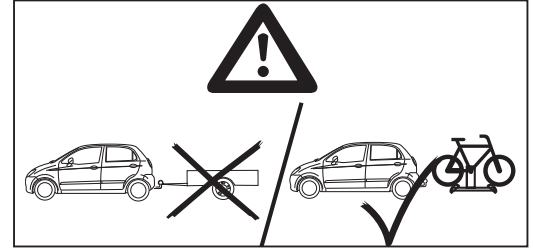
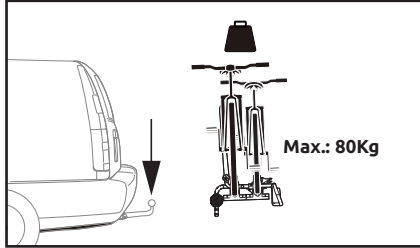
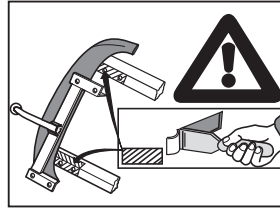
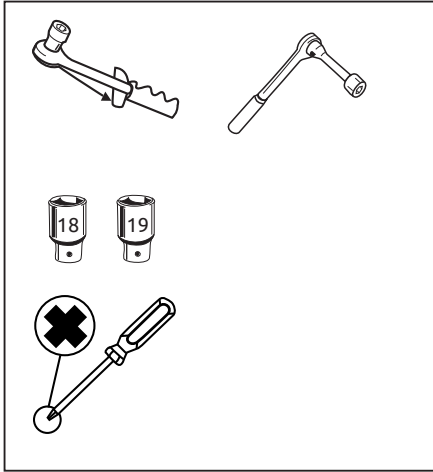


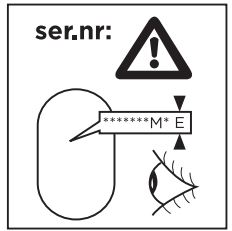
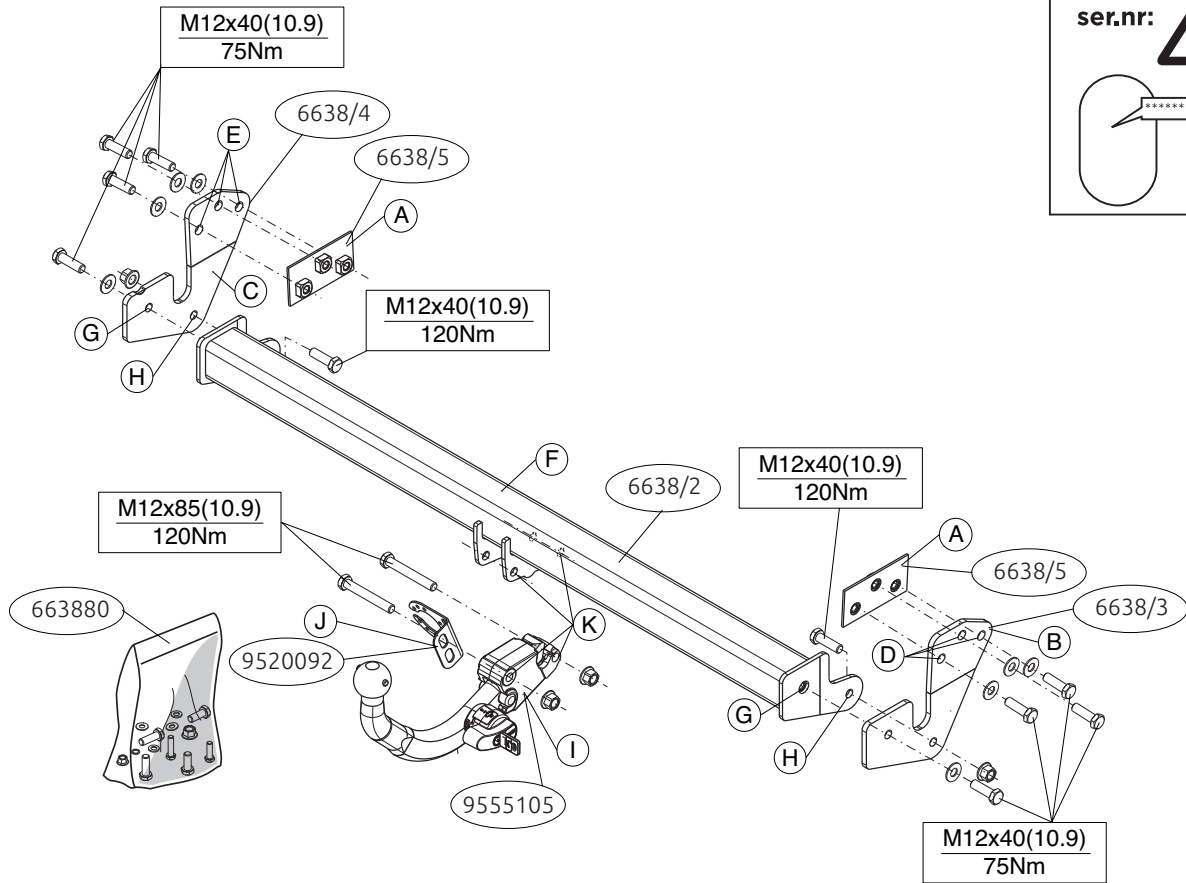
S-Load

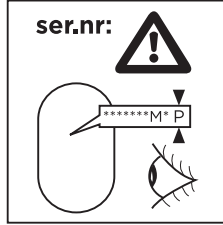
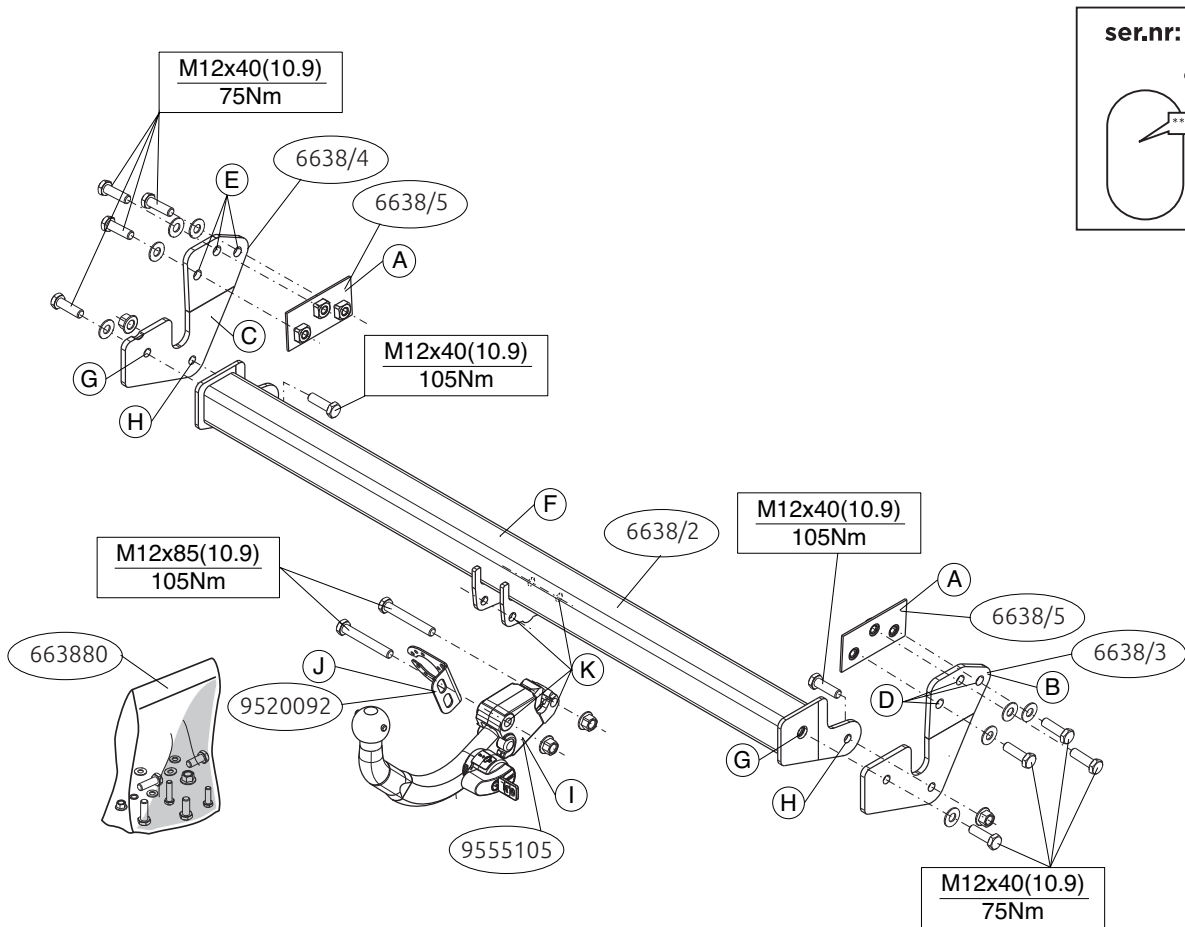


S-Load









Voordat u met de montage begint dient u op het typeplaatje te kijken welke schets in de handleiding van toepassing is.

1. Demonteer de kunststof beschermkap. Zie figuur 1.
2. Demonteer de bumper inclusief de stalen stootbalk van het voertuig. Zie figuur 2.
3. Zaag overeenkomstig figuur 3 het aangegeven deel af.
4. Verwijder op de contactvlakken van de trekhaak met het voertuig de aanwezige kit of wax.
5. Plaats de steunen A van de trekhaak in de linker en rechter chassisbalk.
6. Plaats de steunen B en C en bevestig deze op de punten D en E, monteer het geheel los-vast.
7. Monteer de dwarsbalk F tussen de steunen B en C op de punten G en H, monteer het geheel handvast.
8. Monteer de Brink Connector I inclusief stekkerplaat J op de punten K. Let op dat de bouten door de beide bevestigingsgaten van de Brink connector gaan.
9. Draai alle bouten en moeren overeenkomstig de schets vast.
10. Zaag een deel overeenkomstig figuur 4 in het midden aan de onderzijde uit de kunststofbeschermerkap.
11. Herplaats het onder punt 1 en 2 verwijderde.

Raadpleeg voor demontage en montage van voertuigonderdelen het werkplaatshandboek.

Raadpleeg voor montage en bevestigingsmiddelen de schets.

Raadpleeg voor montage en demontage van de RMC de bijgevoegde montagehandleiding.

BELANGRIJK:

- * Voor eventueel noodzakelijke aanpassing(en) "van het voertuig" dient men de dealer te raadplegen.
- * Indien op de bevestigingspunten een bitumen of anti-dreunlaag aanwezig is, dient deze verwijderd te worden.
- * Voor de max. toegestane massa, welke uw auto mag trekken, dient u uw dealer te raadplegen.
- * **Bij het boren dient men er zorg voor te dragen, dat electriciteits-, rem- en brandstofleidingen niet worden geraakt.**
- * Verwijder "indien aanwezig" de plastic dopjes uit de puntlasmoeren.
- * Deze handleiding dient na montage bij de voertuigpapieren gevoegd te worden.
- * Brink is niet aansprakelijk voor de schade die het direct of indirect gevolg is van onjuiste montage, daaronder begrepen gebruik van niet-geschikte gereedschappen en het gebruik van andere dan de voorgeschreven montagewijze en middelen, dan wel onjuiste interpretatie van dit onderhavig montagevoorschrift.

FITTING INSTRUCTIONS:

Before you start the fitting you must check the type plate to determine which sketch, in the fitting instruction, is applicable.

1. Remove the plastic protective cap. See figure 1.
2. Remove the bumper and the steel buffer beam from the vehicle. See figure 2.
3. Saw out the indicated section from figure 3.
4. Remove any wax or glue present where the tow bar is in contact with the vehicle.
5. Position support A of the tow bar into the left and right chassis member.

6. Position the supports B and C and attach them at points D and E, then fit the whole thing without fully tightening.
7. Fit the cross beam F between supports B and C at points G and H and fit the whole thing finger-tight.
8. Fit the Brink Connector I, including socket plate J at points K. Make sure that the bolts pass through both of the mounting holes on the Brink connector.
9. Tighten all nuts and bolts to the torque indicated in the drawing.
10. Saw a section out of the middle of the underside of the plastic protective container as shown in fig 4.
11. Replace the items removed in step 1 and 2.

For dismantling and fitting the vehicle parts, see the site handbook.

For fitting instructions and attachment method, see drawing.

See the assembly manual supplied for instructions on fitting the RMC.

NOTE:

*** Should this installation process entail the cutting of the bumper – conformation MUST be obtained by the installation engineer of the customer’s acceptance prior to completion. Brink Towing Systems do not accept responsibility for any matters arising as a result of this miscommunication.**

*** All measurements are in mm!**

* The dealer should be consulted for possible necessary adjustment(s) "of the vehicle".

* Remove the insulating material from the contact area of the fitting points.

* Consult your dealer for the maximum tolerated pull weight and ball hitch pressure of your vehicle.

*** Do not drill through electrical-, brake- or fuellines.**

* Remove (if present) the plastic caps from the spot welding nuts.

* This fitting instruction has to be enclosed in the vehicle documents after fitting the RMC.

* Brink is not liable for damage caused directly or indirectly by incorrect assembly, including the use of unsuitable tools, the use of other assembly methods and means than the ones outlined, and the incorrect interpretation of these assembly instructions.

D

MONTAGEANLEITUNG:

Vor Beginn des Einbaus ist anhand der Typplakette der festzustellen, welche Einbauskizze in dieser Montageanleitung die richtige ist.

1. Die Kunststoffschutzkap abmontieren. Siehe Abbildung 1.
2. Die Stoßstange einschließlich des stählernen Stoßbalkens vom Fahrzeug abmontieren. Siehe Abbildung 2.
3. Gemäß Abb. 3 die angegebene Teil abschneiden.
4. Bei den Berührungsflächen der Anhängervorrichtung mit dem Fahrzeug den vorhandenen Kitt oder das Wachs entfernen.
5. Die Halterungen A der Anhängervorrichtung in das linke und rechte Langsträger einsetzen.
6. Die Halterungen B und C anlegen und bei den Punkten D und E befestigen. Alles halbfest montieren.
7. Den Querträger F zwischen den Halterungen B und C bei den Punkten G und H halbfest anbringen.
8. Den Brink Connector I einschließlich Steckdosenplatte J bei den Punkten K montieren. Stellen Sie sicher, dass Sie die Schrauben durch die Montagebohrungen des Brink Connectors hindurchschieben.
9. Alle Schrauben und Muttern gemäß den Angaben in der Abbildung festdrehen.
10. Auf der Unterseite der Kunststoff-Schutzablage einen Teil aus der Mitte gemäß Abbildung 4 heraus schneiden.

11. Das unter Abschnitt 1 und 2 Entfernte wieder anbringen.

Für die Demontage und Montage von Fahrzeugteilen das Werkstatt-Handbuch zu Rate ziehen.

Für die Montage und die Befestigungsmittel die Einbauskizze zu Rate ziehen.

Für die Montage und Demontage des RMC die beiliegende Montageanleitung zu Rate ziehen.

HINWEISE:

- * Für (eine) eventuell erforderliche Anpassung(en) "des Fahrzeugs" ist der Händler zu Rate zu ziehen.
- * Im Bereich der Anlageflächen muß Unterbodenschutz, Hohlraumkonservierung (Wachs) und Antidröhnmaterial entfernt werden.
- * **Vor dem Bohren prüfen, daß keine, dort eventuell vorhandene Leitungen beschädigt werden können.**
- * Alle Bohrspäne entfernen und gebohrte Löcher gegen Korrosion schützen.
- * Entfernen Sie "falls vorhanden", die Plastikkappen von den Punktschweißmuttern.
- * Für das höchstzulässige Zuggewicht und der erlaubte Kugeldruck Ihres Fahrzeugs ist IhrHändler zu befragen.
- * Die Quetschmuttern müssen nach einem späteren lösen der Muttern gegen neue ausgetauscht werden, da ansonsten die Sicherungswirkung nicht mehr garantiert ist!
- * Brink haftet nicht für Schäden, die als direkte oder indirekte Folge einer nicht ordnungsgemäßen Montage auftreten, darunter fallen auch die Benutzung von ungeeigneten Werkzeugen, andere als die vorgeschriebenen Montageverfahren und Montagemittel sowie eine fehlerhafte Interpretation der betreffenden Montageanweisung.

F INSTRUCTIONS DE MONTAGE:

Avant de commencer le montage veuillez, vérifier la plaque signalétique de afin de d'identifier l'illustration correspondante dans la notice de montage.

1. Démontez la cache de protection en plastique. Voir la figure 1.
2. Déposer le pare-chocs du véhicule y compris la traverse. Voir la figure 2.
3. Découper la partie indiquées conformément à la figure 3.
4. Retirer le mastic ou la cire qui se trouve sur les surfaces de contact de l'attache-remorque avec le véhicule.
5. Positionner les supports A de l'attache-remorque dans le longeron de châssis à gauche et à droite.
6. Positionner les supports B et C et les fixer à l'emplacement des points D et E, monter l'ensemble sans serrer.
7. Monter la barre transversale F entre les supports B et C sur les points G et H, monter l'ensemble sans serrer.
8. Monter le Brink Connector I et compris la prise électrique J sur les points K. Assurez-vous que les boulons passent correctement à travers les deux trous de fixation sur le Brink Connector.
9. Serrer tous les boulons et écrous conformément au schéma.
10. Scier au centre de la baquet de protection en plastique une partie correspondant à la figure 4.
11. Remettre en place les éléments déposés au point 1 et 2.

Pour le montage et le démontage des pièces du véhicule, consulter la notice du fabricant.

Consulter le croquis pour voir le montage et les moyens de fixation.

Pour le montage et le démontage de RMC, consulter la notice de montage jointe.

REMARQUE:

- * Pour une/des adaptations indispensables sur le véhicule, veuillez consulter le concessionnaire.
- * Enlever la couche de bitume ou d'anti-tremblement qui recouvre éventuellement les points de fixation.
- * Pour connaître le poids de traction maximum et le poids en flèche sur la rotule autorisée du véhicule, veuillez consulter votre concessionnaire.
- * **Veiller en perçant à ne pas endommager les conduites de électrique, de frein et de carburant.**
- * Retirer "si présents" les embouts en plastique des écrous de soudure par point.
- * Cette notice de montage doit être conervée à bord du véhicule après montage de l'attelage.
- * Brink décline toute responsabilité pour les dommages qui pourraient directement ou indirectement résulter d'un montage incorrect, y compris l'utilisation d'outils inappropriés et l'utilisation d'un mode d'emploi et de moyens autres que ceux prescrits, ou bien résulter d'une interprétation inexacte des présentes instructions de montage.

S

MONTERINGSANVISNINGAR:

Innan du startar monteringen måste du kontrollera typskylten för att kunna bedöma vilken skiss i monteringsanvisningen som ska användas.

1. Demontera skyddskåporna av plast. Se figur 1.
2. Demontera stötfångaren inklusive stötranden från fordonet. Se figur 2.
3. Såga ut de angivna delarna från figur 3.
4. Avlägsna all beläggning eller vax från dragkrokens kontaktytor med fordonet.

5. Placera dragkrokens stag A i den högra och vänstra chassibalken.
6. Placera stöden B och C och fäst dem vid punkterna D och E, fäst sedan det hela utan att dra åt ordentligt.
7. Fäst tvärbalk F mellan hållarna B och C vid punkterna G och H utan att dra åt helt.
8. Montera Brink Connector I inklusive kontaktplattan J vid punkterna K. Kontrollera att bultarna går igenom båda monteringshålerna på Brink connector.
9. Momentdra alla skruvar och muttrar enligt figuren.
10. Såga ut en del ur mitten av skyddsbehållare av plast undersida enligt figur 4.
11. Montera de delar som demonterades under punkt 1 och 2.

Se verkstadshandboken för demontering och montering av fordonets delar.

Se figuren för montering och monteringsmaterial.

Se de bifogade monteringsanvisningarna för montering och demontering av det RMC.

OBS:

- * Kontakta återförsäljaren om fordonet eventuellt bör modifieras.
- * Om det finns ett bitumen- eller stötdämpande lager vid kontaktytor skall detta avlägsnas.
- * Kontakta din återförsäljare för ditt fordons max. dragvikt och tillåtna kultryck.
- * **Vid borring skall man se till att elektrisk-, broms- och bränsleledningarna inte skadas.**
- * Avlägsna de små plastlocken - om dessa finns - från punktsvetsmuttrarna.
- * Efter att draget är monterat, placera monteringsanvisningen tillsammans med bilens övriga dokument.

* Brink är inte ansvariga för skada som orsakats direkt eller indirekt av felaktig montering, inklusive användning av olämpliga verktyg, andra monteringsmetoder och processer än de som beskrivs, samt felaktig tolkning av dessa monteringsinstruktioner.

DK

MONTAGEVEJLEDNING:

Inden du starter montage, skal du se på typeskiltet, hvilken tegning i vejledningen der skal anvendes.

1. Demonter kunststofbeskyttelseskapperna. Se fig. 1.
2. Demonter kofangeren, inklusive køretøjets stødbjælke. Se fig. 2.
3. Sav den markerede del ud ifølge figur 3.
4. Fjern ved kontaktområder mellem køretøjet og anhængertrækket det tilstedeværende kit eller voks.
5. Anbring støtterne A fra anhængertrækket i den venstre og højre chassivange.
6. Anbring støtterne B og C og monter disse ved punkterne D og E; monter det hele manuelt.
7. Monter tværvangen F mellem beslagene B og C på punkterne G og H, fastgør det hele med håndkraft.
8. Monter Brink Connector I, inklusive kontaktplade J på punkterne K. Sørg for, at boltene kan gå igennem begge monteringshuller på Brink Connector.
9. Spænd alle bolte og møtrikker ifølge tegningen.
10. Sav en del ud af beskyttelsesdel af kunststof midt på undersiden jf. fig. 4.
11. Monter de dele, som blev fjernet under punkt 1 og 2.

Rådfør værktøds håndbogen for demontering og montage af dele til køretøjet

Rådfør for montage og montage midler skitsen.

Rådfør for montage og demontering af det RMC den vedlagte montagevejledning.

BEMÆRK:

- * Kontakt forhandleren i forbindelse med eventuelle påkrævede ændring(er) på køretøjet.
 - * Undervognsbehandlingen skal fjernes de steder hvor trækket ligger an mod bilen.
 - * Kontakt Deres forhandler for oplysninger om den maksimale trækraft og det tilladte kugletryk.
 - * **Vær forsigtig ikke at bore i ledninger, bremse eller benzinslange.**
 - * Fjern plasticpropperne "om de findes" fra de punktsvejsede møtrikker.
 - * Brink er ikke ansvarlig for skade der direkte eller indirekte er forårsaget af forkert montage, herunder også iberegnet brug af forkert værktøj og anvendelse af anden montage metode og andre montage midler end de foreskrevne samt fejltolkning af den medfølgende montagevejledning.
- DENNE MONTERINGSVEJLEDNING SKAL MEDBRINGES VED SYN.

E

INSTRUCCIONES DE MONTAJE:

Antes de comenzar el montaje por favor, verifique la placa descriptiva con el fin de determinar la figura correspondiente en la reseña de montaje.

1. Desmontar los cubiertos protectoras sintéticas. Véase la figura 1.
2. Desmontar el parachoques inclusive el tope del vehículo. Véase la figura 2.
3. Corte la sección indicadas en la figura 3.
4. Retirar a la altura de las superficies de contacto del gancho de remolque con el vehículo el pegamento o la cera existentes.

5. Instalar los soportes A del gancho de remolque en el larguero de chasis izquierdo y derecho.
6. Colocar los soportes B y C y fijarlos a la altura de los puntos D y E, montar el conjunto sin apretar mucho.
7. Coloque la viga transversal F entre los soportes B y C en los puntos G y H y colóquelo todo apretando a mano.
8. Montar la Brink Connector I inclusive placa enchufe J en los puntos K. Verifique que los pernos pasen por los dos agujeros de sujeción de Brink connector.
9. Apretar todos los tornillos y tuercas de acuerdo con los puntos del gráfico.
10. Serrar una parte de acuerdo con la figura 4 en el centro del lado inferior del caja protectora sintética.
11. Volver a poner lo retirado bajo punto 1 y 2.

Consultar el manual de instalación de taller para el desmontaje y montaje de piezas del vehículo.

Consultar el croquis para el montaje y medios de fijación.

Consultar para el montaje y desmontaje del RMC las instrucciones de montaje adjuntas.

N.B.

- * Para (una) eventual(es) adaptación(es) 'del vehículo' consúltese al concesionario.
- * Si en los puntos de fijación hay una capa de betún o anti-choque hay que quitarla.
- * Consulte a su concesionario para el peso máximo de tracción y la presión de la bola admitida de su vehículo.
- * **No agujerear cable de eléctrico, tubos de freno o gasolina"**
- * Retirar, si presentes, los capuchones de plástico de las tuercas de soldadura por punto.

- * Guarde estas instrucciones junto a la documentación del vehículo después del montaje.
- * Brink no se responsabiliza por daños causados, directa o indirectamente, por un montaje incorrecto, incluyendo el uso de herramientas inadecuadas, por el uso de métodos de montaje y medios distintos a los indicados y por la interpretación incorrecta de estas instrucciones de montaje.

I

ISTRUZIONI PER IL MONTAGGIO:

Prima di iniziare il montaggio verificare la terghetta identificativa per determinare quale disegno, presente nelle istruzioni, è applicabile.

1. Smontare le calotte di protezione in plastica. Vedi figura 1.
2. Smontare il paraurti e la barra dal veicolo. Vedi figura 2.
3. Segare via la parte indicate in figura 3.
4. Rimuovere il mastice o la cera presenti sulle superfici di contatto del gancio traino con il veicolo.
5. Inserire i sostegni A del gancio traino nel montante sinistro e destro del telaio.
6. Posizionare i sostegni B e C e fissarli manualmente in corrispondenza dei punti D e E.
7. Montare la traversa F tra i sostegni B e C e fissarla manualmente in corrispondenza dei punti G e H.
8. Montare il Brink Connector I, completo di portapresa J in corrispondenza dei punti K. Accertarsi che le viti passino attraverso entrambi i fori di montaggio sul raccordo Brink.
9. Serrare tutti i dadi e bulloni alle coppie di serraggio indicate nel disegno.
10. Segare via la parte indicata in figura 4 dalla parte centrale inferiore del custodia in plastica.
11. Rimontare quanto rimosso al punto 1 e 2.

Per lo smontaggio ed il montaggio dei componenti del veicolo consultare il manuale tecnico dell'officina.

Consultare il disegno per il montaggio ed i dispositivi di fissaggio.

Per il montaggio e lo smontaggio del RMC, consultare le istruzioni di montaggio allegate.

N.B:

- * Per eventuali necessari adattamenti "del veicolo" si consiglia di consultare il fornitore.
- * Rimuovere lo strato di materiale isolante dai punti d'attacco.
- * Per il peso complessivo trainabile della Vostra vettura, consultate il Vostro rivenditore autorizzato.
- * **Praticando i fori, prestare attenzione a non danneggiare i cavi elettrici, i cavi del freno e i condotti del carburante.**
- * Rimuovere, se presenti, i coperchietti in plastica dai dadi di saldatura per punto.
- * Questa istruzione di montaggio deve essere allegata ai documenti del veicolo dopo l'installazione del.
- * Brink non può essere ritenuta responsabile per eventuali danni direttamente o indirettamente dovuti ad un errato montaggio, intendendo con ciò anche l'uso di attrezzi non idonei e l'uso di metodi e mezzi di montaggio diversi da quelli prescritti, nonché all'errata interpretazione delle seguenti istruzioni di montaggio.

PL

ISTRUKCJA MONTAŻU:

Przed rozpoczęciem montażu należy sprawdzić tabliczkę znamionową, aby ustalić, który z rysunków znajdujących się w instrukcji montażowej należy wykorzystać.

1. Zdemontować kołpaki zabezpieczające wykonane z tworzywa

sztucznego. Patrz rysunek 1.

2. Zdemontować z pojazdu zderzak wraz ze belką zderzakową. Patrz rysunek 2.
3. Wypiłować zgodnie z rysunkiem 3 zaznaczone odcinek.
4. Usunąć w miejscu powierzchni stychnych haka holowniczego z pojazdem znajdujący się tam kit lub wosk.
5. Umieścić wsporniki A haka holowniczego w lewej i prawej poprzecznicy ramy podwozia.
6. Umieścić wsporniki B i C i umocować je w punktach D i E, lekko przymocować całość.
7. Zamontować poprzecznicy F między wspornikami B i C w punktach G i H, całość lekko przymocować.
8. Zamontować Brink Connector I wraz z płytą z gniazdem wtykowym J w punktach K. Upewnić się, że śruby przechodzą przez oba otwory montażowe znajdujące się w złączu Brink.
9. Dokręcić wszystkie śruby i nakrętki zgodnie z rysunkiem.
10. Wypiłować zgodnie z rysunkiem 4 odcinek w środkowej części od spodu skrzynia zabezpieczająca z tworzywa sztucznego.
11. Ponownie umieścić to, co zostało zdemontowane w punkcie 1 i 2.

Co do montażu i montowania części pojazdu zapoznać się z podręcznikiem warsztatowym.

Co do montażu i środków montażowych zapoznać się ze schematem.

Co do montażu i demontażu RMC zapoznać się z załączoną instrukcją montażu .

WSKAZÓWKI:

- * Po przejechaniu 1000 km dokręcić wszystkie elementy skręcane.
- * **Podczas ewentualnych odwiertów upewnić się czy w pobliżu nie znajdują się przewody instalacji elektrycznej, przewody hydrauliczne lub przewody paliwowe.**

- * Wszystkie ubytki powłoki lakierniczej zabezpieczyć przed korozją.
- * Należy wyjąć ewentualne plastikowe zaślepki w punktach przyspawanych nakrętek.
- * Stosować nakrętki oraz śruby gatunkowe dostarczone w komplecie.
- * Utrzymywać kulę w czystości, oraz pamiętać o regularnym jej smarowaniu.

*Zarejestrować w stacji diagnostycznej.

Zastosowanie się do powyższych wskazań gwarantuje Państwu bezpieczeństwo, niezawodność i sprawność naszego wyrobu przez cały okres jego użytkowania.

* Firma Brink nie ponosi odpowiedzialności za straty poniesione pośrednio lub bezpośrednio na skutek niewłaściwego montażu, w tym użycia niewłaściwych narzędzi i sposobów montażu niezgodnych z instrukcją, oraz niezastosowanie się do treści instrukcji.

SF

ASENNUSOHJEET:

Ennen asennusta selvitä tyypikilvestä, mikä asennusohjeen piirros koskee kyseistä autoa

1. Irrota muoviset suojakannet. Ks. kuva 1.
2. Irrota ajoneuvosta puskuri sekä teräksinen iskunvaimenninpalkki. Ks. kuva 2.
3. Saha merkitty osat irti kuvan 3 mukaisesti.
4. Poista mahdollinen kitti ja vaha kohdista, joissa vetokoukku on kosketuksissa ajoneuvoon.
5. Aseta vetokoukun kannattimet A vasempaan ja oikeaan alustapalkkiin.
6. Aseta kannattimet B ja C ja kiinnitä ne kohtiin D ja E, kiinnitä ne kaikki löyhästi.
7. Kiinnitä poikittaispalkki F tukien B ja C väliin kohtiin G ja H, kiinnitä kaikki käsin.

8. Kiinnitä Brink Connector I sekä pistorasialevy J väliin kohtiin K. Varmista, että pultit menevät kummakin reiän läpi Brink-liitimessä.
9. Kiristä kaikki pultit ja mutterit piirroksen mukaisesti.
10. Saha osa muovisuojuksen alapuolen keskiväliltä kuvan 4 mukaisesti.
11. Aseta takaisin paikalleen kohdan 1 ja 2 osat.

Ajoneuvon osien purkamis- ja asennusohjeet, ks. työpaikalla käytetty käsikirja.

Asennus- ja kiinnitysohjeet, ks. piirros.

Irrotettavan RMC ja purkamisohjeet, ks. oheinen asennusopas.

TÄRKEÄÄ:

- * "Ajoneuvoa" koskevasta mahdollisesta tarpeellisesta sovellutuksesta/sovellutuksista on kysyttävä neuvoa jälleenmyyjältä.
- * Mikäli kiinnityskohdissa on bitumi- tai tärinänestokerros, se on poistettava.
- * Auton vetämää sallittua enimmäiskuormitusta on tiedusteltava jälleenmyyjältä.
- * **Porattaessa on huolehdittava siitä, että ei jouduta kosketuksiin sähkö-, jarru- tai polttoainejohtojen kanssa.**
- * Poista, "mikäli olemassa", pistehitsausmuttereiden muovisuojukset.
- * Nämä asennusohjeet on asennuksen jälkeen säilytettävä yhdessä ajoneuvoa koskevien papereiden kanssa.
- * Brink ei ole vastuussa vioittumisesta, joka on suoraan tai epäsuoraan aiheutunut väärästä asennuksesta samoin kuin sopimattomien työkalujen käytöstä, muiden kuin ohjeissa mainittujen asennusmenetelmien tai välineiden käytöstä sekä kyseisten asennusohjeiden väärintulkinnasta.

Před instalací je nutno zkontrolovat typový štítek, abyste zjistili, který nákres v pokynech pro instalaci máte použít.

1. Odstraňte plastové ochranné kryty. Viz schéma 1.
2. Odstraňte nárazník o ocelovou nosník nárazníku z vozidla. Viz schéma 2.
3. Vyřízněte označenou část z obrázku 3.
4. Odstraňte jakýkoliv vosk nebo lepidlo z místa spojení tažné tyče s vozidlem.
5. Umístěte vzpěry A tažné tyče na levý a pravý nosník podvozku.
6. Umístěte vzpěry B a C a připevněte je v bodech D a E, pak připevněte celou tuto část aniž byste ji plně utáhli.
7. Umístěte příčný nosník F mezi podpěry B a C k bodům G a H a utáhněte ručně tento celek.
8. Připevněte Brink Connector I včetně zásuvkové destičky se zásuvkou J k bodům K. Zkontrolujte, zda šrouby projdou oběma montážními otvory pro šrouby v konektoru Brink.
9. Utáhněte všechny matice a šrouby kroutivou silou uvedenou v nákresu.
10. Odřízněte kousek z prostřední části spodní strany plastové ochranné nádoby, jak je to zobrazeno na obr. 4.
11. Vyměňte díly odstraněné v kroku 1 a 2.

Před demontáží a montáží částí vozidla konzultujte montážní příručku.

Montážní pokyny a metoda připevnění dle náčrtu.

Před montáží vyměnitelného RMC konzultujte montážní manuál.

DŮLEŽITÉ:

- * Pokud je potřeba provést na voze úpravy, obraťte se na svého prodejce.
- * Pokud je místo montáže opatřeno asfaltovým nátěrem nebo vrstvou

nátěru snižující hluk, odstraňte je.

- * Pro informaci o maximálním nákladu povoleném k tažení se obraťte na svého prodejce.
- * **Při vrtání dbejte zvýšené pozornosti, zejména co se týče elektrických, brzdových a palivových kontaktů.**
- * Pokud jsou na maticích bodového svařování plastová víčka, odstraňte je.
- * Po montáži uschovejte tento manuál k ostatním dokladům vozidla.
- * Společnost Brink neodpovídá za přímé ani nepřímé škody způsobené nesprávnou montáží, včetně použití nevhodných nástrojů, použití jiných metod montáže a prostředků než uvedených a nesprávným pochopením těchto pokynů k montáži.

Mielőtt rögzítené az eszköz, ellenőrizze a típustáblát, hogy a rögzítési útmutató alapján melyik ábra alkalmazandó.

1. Távolítsa el a műanyag védőfedeleket. Lásd az ábrát 1.
2. Távolítsa el a járműről az ütközőt és az ütközőrudat. Lásd az ábrát 2.
3. Fűrészsel vágja ki a jelzett részt a 3. ábra szerint.
4. Távolítsa el az összes kenőanyagot illetve ragasztót a vontatórúd a járművel érintkező részeinél.
5. Helyezze fel a vontatórúd A támasztékát a jobb és bal oldali alváz eleméhez.
6. Helyezze el a B és C támasztékokat és illesse a D és E pontokhoz, majd szerelje fel az egész tárgyat lazán felcsavarva.
7. Illesse az F keresztartót az B és C tartók közé az G és H pontokban, majd húzza meg ujjal a rögzítéseket.
8. Illesse fel a Brink Connector I, az illesztőlemezekkel J együtt az K pontokban. Győződjön meg róla, hogy a csavarok a Brink csatlakozó mindkét rögzítőnyílásán átmennek.

9. Szorítsa be az összes anyát és csavart a rajzon feltüntetett csavarónyomatékig.
10. A műanyag védősapka aljának középső részéről vágjon le egy darabot a 4. ábrának megfelelően.
11. Tegye vissza az 1 és 2. lépésben eltávolított darabokat.

A jármű alkatrészeinek szétszerelési és összeillesztési módját lásd a munkahelyi kézikönyvben.

Az összeillesztési útmutatót és az alkatrészek csatlakoztatási módját lásd a rajzon.

Az eltávolítható RMC összeszerelése érdekében, lásd a összeszerelési kézikönyvet.

FONTOS:

- * Amennyiben a gépkocsin módosításra van szükség, kérjünk felvilágosítást kereskedőnk től.
- * Amennyiben a csatlakozási pontok bitumennel, vagy zajcsökkentő anyaggal van bevonva, ezeket távolítsuk el.
- * A jármű által maximálisan vontatható megengedett teher mértékéről tájékozódjunk kereskedőnknél.
- * **Fúrás során ügyeljünk arra, hogy elkerüljük az elektromos, a fém- és az üzemanyag-vezetékeket.**
- * Amennyiben ponthegeztéssel rögzített anyákkal találkozunk, vegyük le róluk a műanyag sapkát.
- * A felszerelés után az útmutatót elrizzük a gépjármű papírjaival együtt.
- * A Brink nem vállal felelősséget a nem megfelelő szerelésből közvetlen vagy közvetett módon következő károkért. Ez vonatkozik a nem megfelelő szerszámok használatára, a leírtaktól eltérő módszerek és eszközök alkalmazására, valamint a szerelési útmutató téves értelmezésére.

RUS

РУКОВОДСТВО ДЛЯ МОНТАЖА:

Перед тем, как начинать монтаж, требуется проверить табличку с типом изделия для того, чтобы определить какую именно из иллюстраций в инструкции по установке нужно использовать.

1. Снять пластмассовые защитные колпаки. См. рисунок 1.
2. Снять бампер вместе со стальным буферным брусом автомобиля. См. рисунок 2.
3. Отпилить обозначенную часть, как указано на рис. 3.
4. Удалить имеющийся клей или парафин на месте соприкосновения буксирного крюка с автомобилем.
5. Вставить кронштейны А буксирного крюка в полости левой и правой балки шасси.
6. Поставить кронштейны В и С и прикрепить их в точках D и E, закрепив не до конца.
7. Установить поперечный брус F между опорами В и С в точках G и H, затянув крепежный материал не до конца.
8. Установить Brink Connector I, вместе со J штепсельной платой K. Убедитесь, что болты проходят через оба крепежных отверстия на Brink Connector.
9. Затянуть все болты и гайки в соответствии со значениями, указанными на рисунке.
10. Выпилить часть из пластмассового защитного колпака в середине снизу, как указано на рис. 4.
11. Поставить на место детали, снятые во время шага 1 и 2.

Для инструкций по снятию и установке деталей автомобиля, обращайтесь к руководству для работников гаражей. Информацию о монтаже и средствах крепления вы найдете в схеме.

Для инструкций по установке и снятию RMC, обращайтесь к прилагаемому руководству по монтажу.

ВНИМАНИЕ:

- * Если потребуются изменения конструкции транспортного средства, следует посоветоваться с дилером автомобиля.
- * Если в точках прикрепления имеется слой битума или противозумовой материал, его следует удалить.
- * Сведения о максимально допустимой массе буксируемого прицепа Вы можете получить у дилера автомобиля.
- * **При сверлении следите за тем, чтобы не задеть электропроводку и линии тормозной цепи и подачи горючего.**
- * Удалите (если они имеются) пластмассовые затычки из приваренных гаек.
- * После монтажа крюка следует хранить настоящее руководство в комплекте с технической документацией автомобиля.
- * Фирма Brink не отвечает за ущерб, являющийся прямым или косвенным следствием неправильного монтажа, в том числе использования неподходящих инструментов и применения иного способа монтажа или других средств, чем предписано в инструкции, либо неправильного истолкования настоящей инструкции по монтажу.

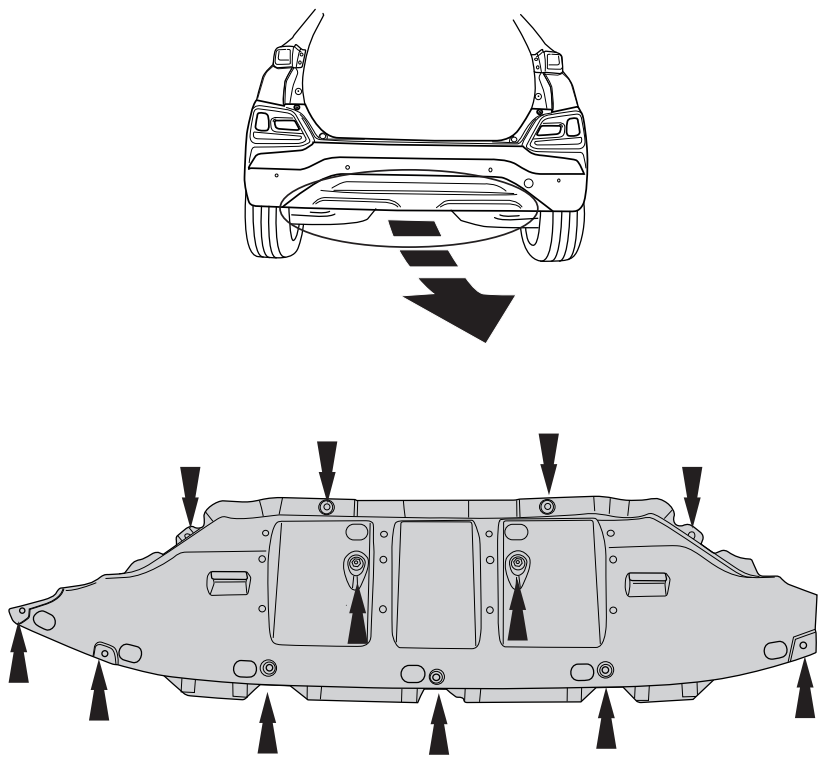
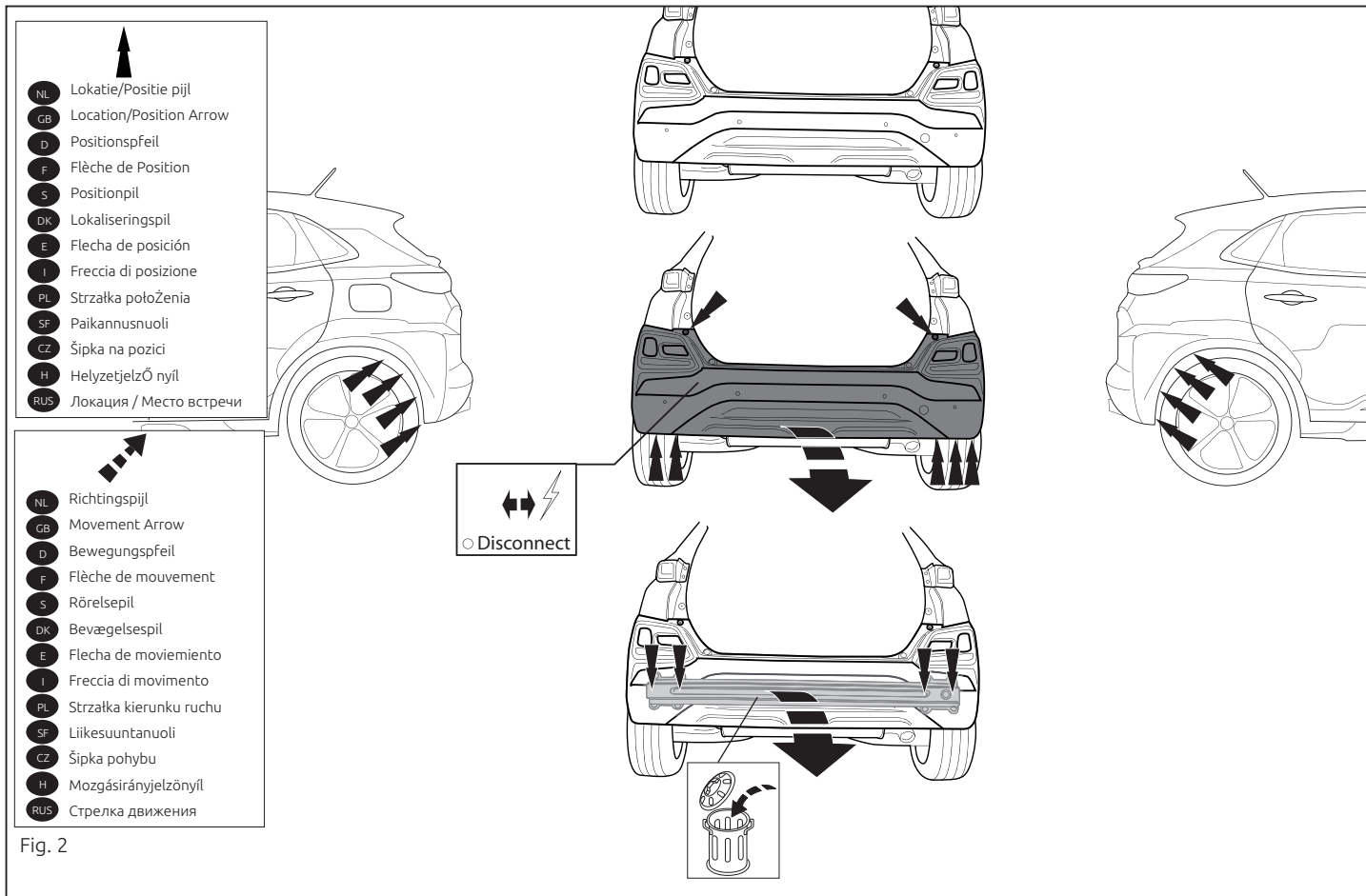


Fig. 1



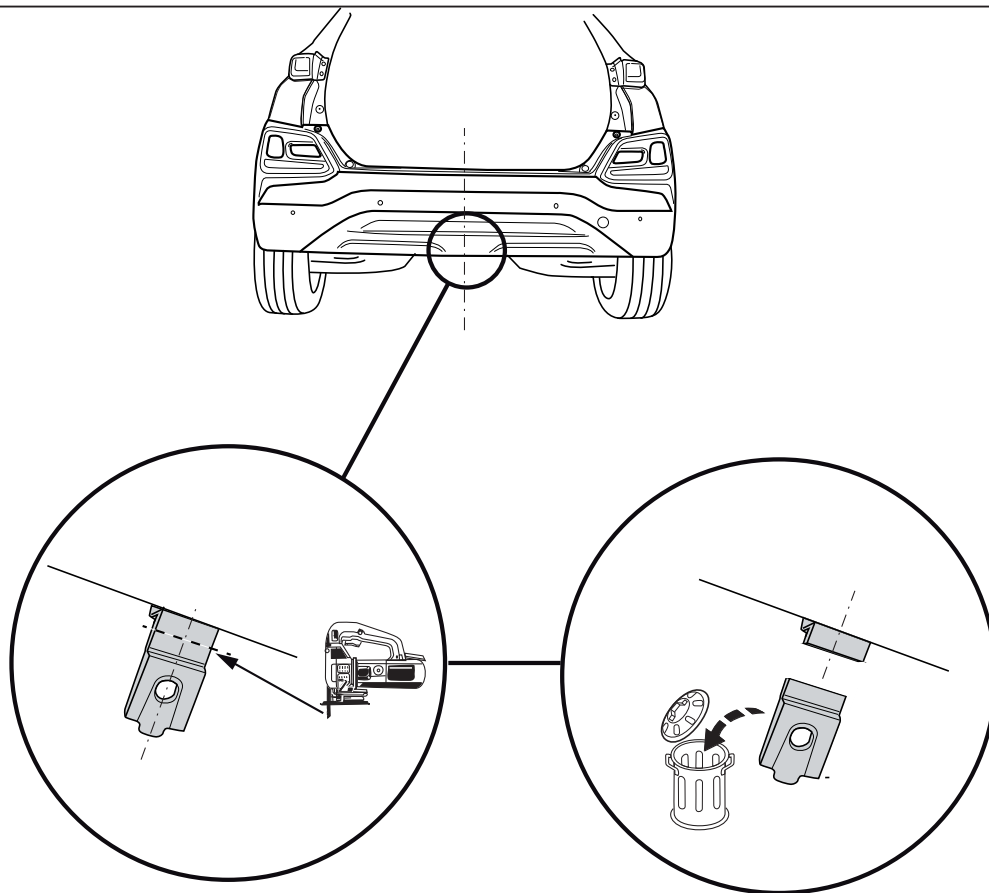


Fig. 3

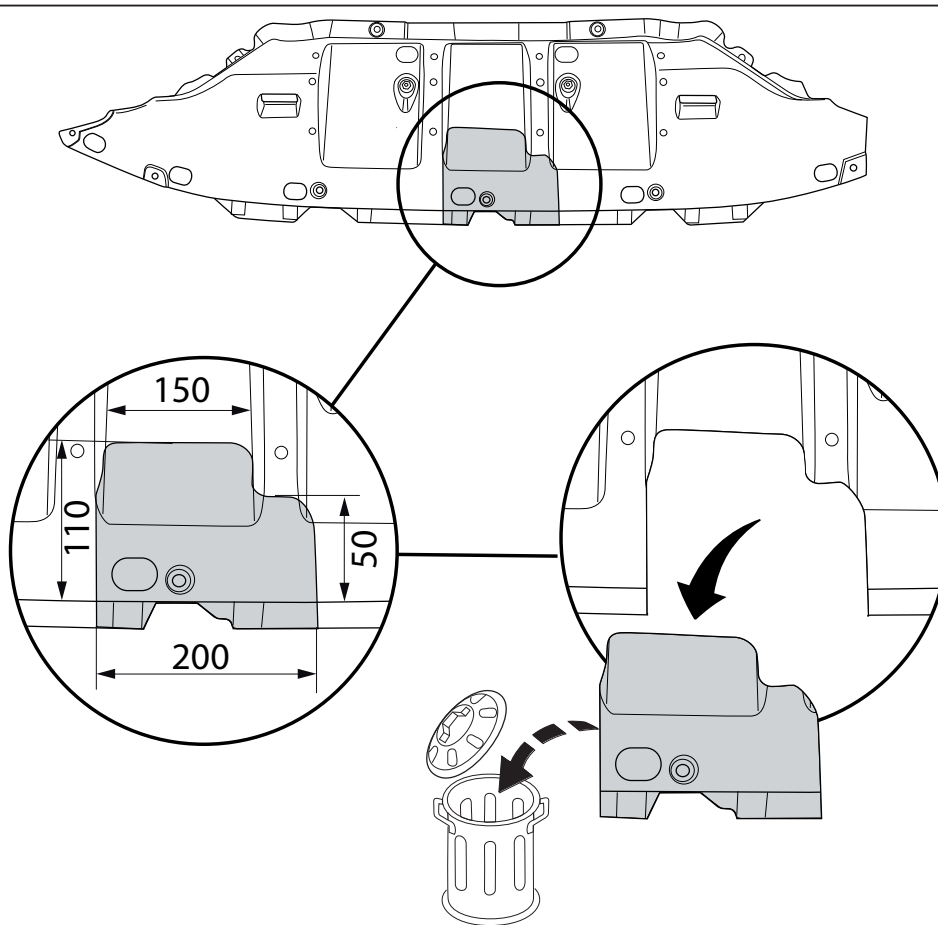


Fig. 4

