

Bike carrier solution

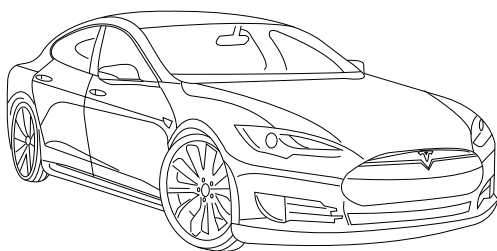


5978

Tesla

• Model S

2012->



Attention:

This is not a towbar.

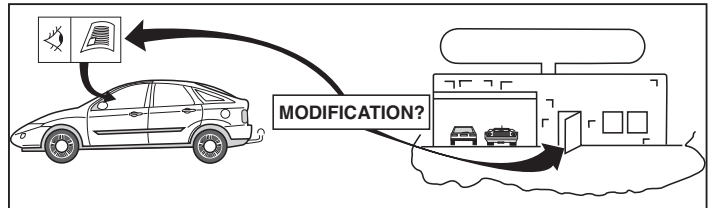
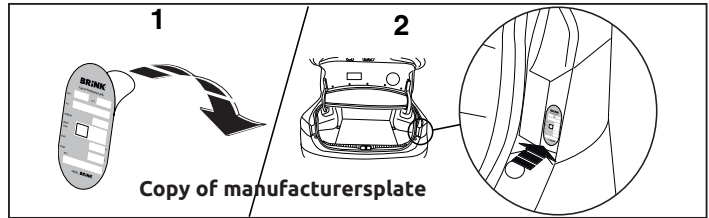
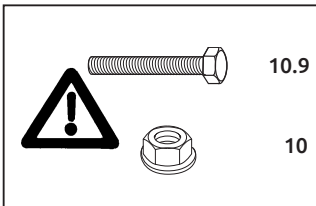
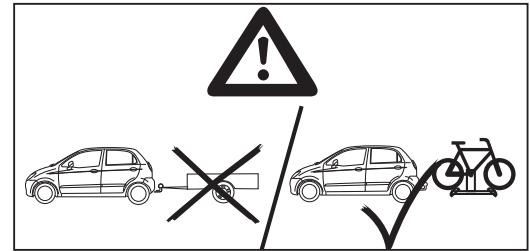
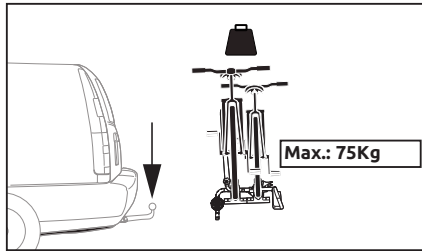
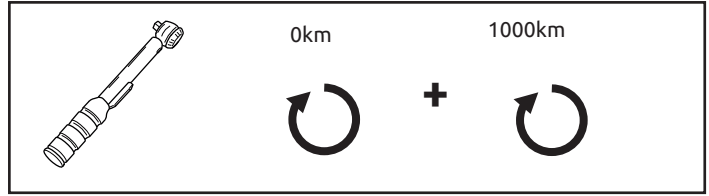
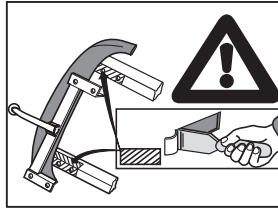
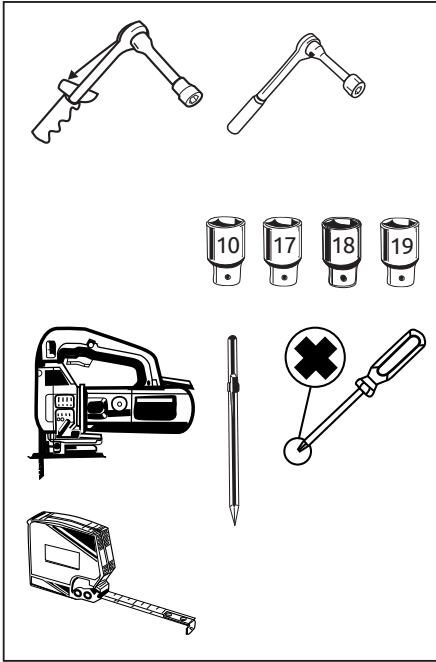
This accessoire is only for transporting a bike rack.

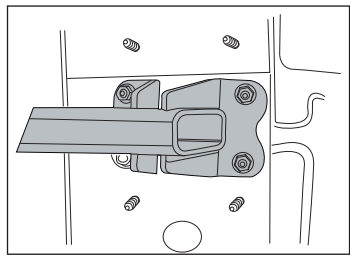
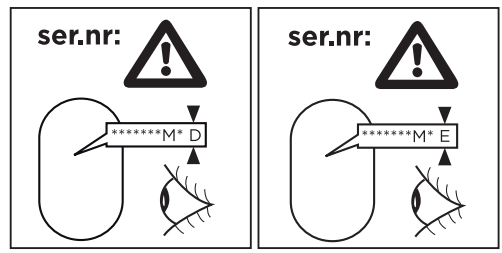
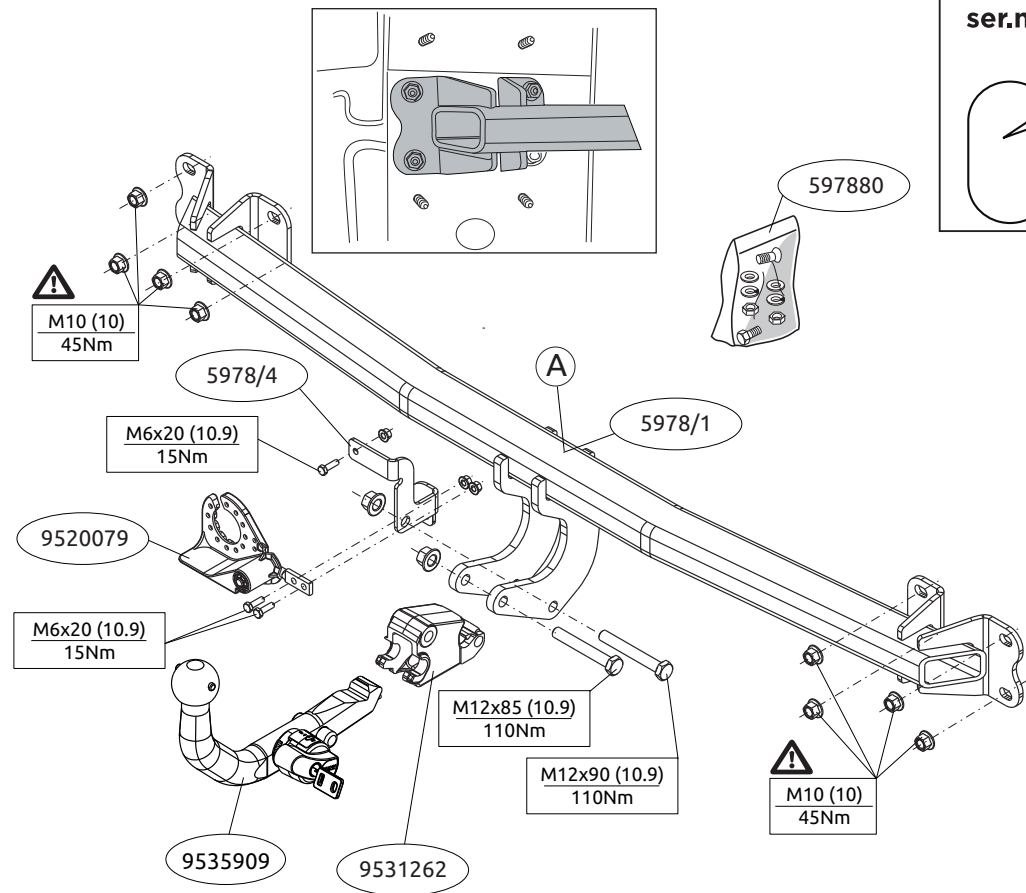
For improper assembly or using, the manufacturer has no liability.

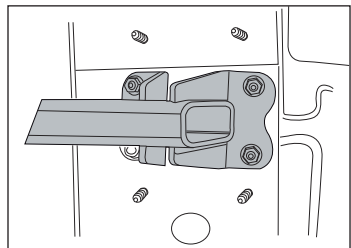
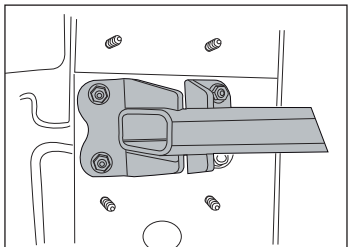
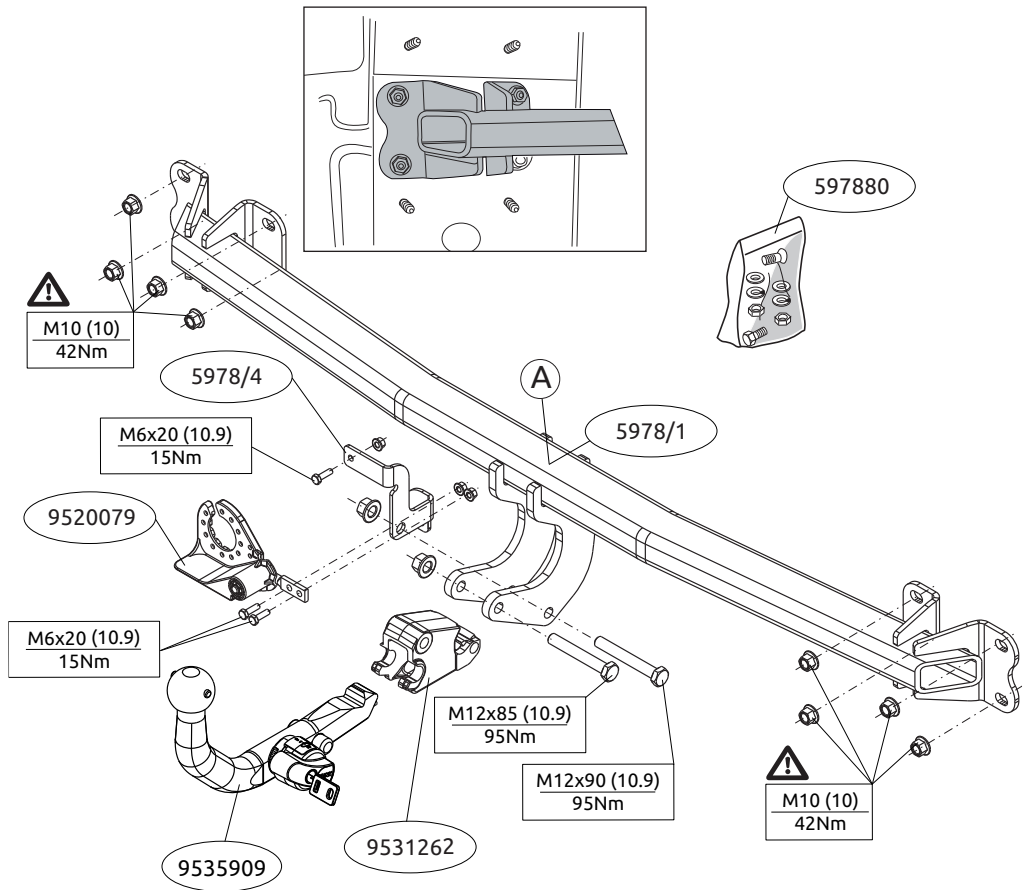
- NL Montagehandleiding
- GB Fitting instructions
- D Montageanleitung
- F Instructions de montage
- S Monteringsanvisningar
- DK Montagevejledning
- E Instrucciones de montaje
- I Istruzioni per il montaggio
- PL Instrukcja montażu
- SF Asennusohjeet
- CZ Pokyny k montáži
- H Szerelési útmutató
- RUS Руководство для монтажа

BRiNK®

Your perfect fit
brink.eu







ser.nr:

Voordat u met de montage begint dient u op het typeplaatje te kijken welke schets, in de handleiding, van toepassing is.

1. Demonteer de bumper. Zie figuur 1.
2. Demonteer het bumperbinnenwerk.
3. Let op, indien aanwezig: Demonteer de sensor. Zie figuur 2
4. Zaag het aangegeven deel uit de bumper met behulp van de Brink smart position sticker.
5. Monteer de dwarsbalk A op de achterwand (zie schets).
6. Monteer het bumperbinnenwerk.
7. Draai alle bouten en moeren overeenkomstig schets vast.
8. Monteer het kogelhuis inclusief beugel.
9. Monteer de wegklapbare stekkerplaat.
10. Verplaats indien aanwezig de sensor. Zie figuur 2a
11. Draai alle bouten en moeren overeenkomstig schets vast
12. Monteer de bumper.

Raadpleeg voor demontage en montage van voertuig onderdelen het werkplaats handboek.

Raadpleeg voor montage en bevestigingsmiddelen de schets.

Raadpleeg voor montage en demontage van de RMC de bijgevoegde montagehandleiding.

BELANGRIJK:

- * Voor eventueel noodzakelijke aanpassing(en) "van het voertuig" dient men de dealer te raadplegen.
- * Indien op de bevestigingspunten een bitumen of anti-dreunlaag aanwezig is, dient deze verwijderd te worden.
- * **Bij het boren dient men er zorg voor te dragen, dat electriciteits-,**

rem- en brandstofleidingen niet worden geraakt.

- * Verwijder "indien aanwezig" de plastic dopjes uit de puntlasmoeren.
- * Deze handleiding dient na montage bij de voertuigpapieren gevoegd te worden.
- * Brink Towing Systems B.V. is niet aansprakelijk voor de schade die het direct of indirect gevolg is van onjuiste montage, daaronder begrepen gebruik van niet-geschikte gereedschappen en het gebruik van andere dan de voorgeschreven montagewijze en middelen, dan wel onjuiste interpretatie van dit onderhavig montagevoorschrift.

Before you start the fitting you must check the type plate to determine which sketch, in the fitting instruction, is applicable.

1. Remove the bumper. See figure 1.
2. Remove the bumper inner fittings.
3. Please note: if present Remove the sensor. See figure 2
4. Use the Brink smart position sticker to saw out the indicated section from the bumper.
5. Fit the cross beam A, on the rear panel (see diagram).
6. Mount the bumper inner fittings.
7. Tighten all nuts and bolts to the torque indicated in the drawing.
8. Fit the ball housing including bracket
9. Fit the foldaway socket plate.
10. Move the sensor if present. See figure 2a
11. Tighten all nuts and bolts to the torque indicated in the drawing.
12. Fit the bumper.

**For dismantling and fitting the vehicle parts, see the site handbook.
For fitting instructions and attachment method, see drawing.
See the assembly manual supplied for instructions on fitting the RMC.**

NOTE:

*** Should this installation process entail the cutting of the bumper – conformation MUST be obtained by the installation engineer of the customer's acceptance prior to completion. Brink International do not accept responsibility for any matters arising as a result of this miscommunication.**

- * The dealer should be consulted for possible necessary adjustment(s) "of the vehicle".
- * Remove the insulating material from the contact area of the fitting points.
- * Do not drill through electrical-, brake- or fuellines.
- * Remove (if present) the plastic caps from the spot welding nuts.
- * This fitting instruction has to be enclosed in the vehicle documents after fitting the RMC.
- * Brink is not liable for damage caused directly or indirectly by incorrect assembly, including the use of unsuitable tools, the use of other assembly methods and means than the ones outlined, and the incorrect interpretation of these assembly instructions.

D MONTAGEANLEITUNG

Vor Beginn des Einbaus ist anhand der Typlakette der RMC festzustellen welches Bild in der Einbauanleitung maßgebend ist.

1. Die Stoßstange abmontieren. Siehe Abbildung 1.

2. Die Stoßstangeninnenverkleidung einschließlich Stoßstangenhalterungen abmontieren.
3. Achtung, wenn vorhanden: Den Sensor abmontieren. Siehe Abbildung 2
4. Verwenden Sie den speziellen Aufkleber von Brink, um den angegebenen Bereich aus dem Stoßfänger auszusägen.
5. Den Querbalken A an die Rückwand (Siehe Skizze).
6. Die Stoßstangeninnenverkleidung montieren.
7. Alle Schrauben und Muttern gemäß den Angaben in der Abbildung festdrehen.
8. Das Kugelgehäuse einschließlich Bügel montieren.
9. Die wegklappbare Steckdosenplatte montieren.
10. Falls eine Sensor vorhanden ist, diese verlegen. Siehe Abbildung 2a
11. Alle Schrauben und Muttern gemäß den Angaben in der Abbildung festdrehen.
12. Die Stoßstange montieren.

Für die Demontage und Montage von Fahrzeugteilen das Werkstatt-Handbuch zu Rate ziehen.

**Für die Montage und die Befestigungsmittel die Skizze zu Rate ziehen.
Für die Montage und Demontage des RMC die beiliegende Montageanleitung zu Rate ziehen.**

HINWEISE:

- * Für (eine) eventuell erforderliche Anpassung(en) "des Fahrzeugs" ist der Händler zu Rate zu ziehen.
- * Im Bereich der Anlageflächen muß Unterbodenschutz, Hohlraumkonservierung (Wachs) und Antidröhnmaterial entfernt werden.
- * Vor dem Bohren prüfen, daß keine, dort eventuell vorhandene Leitungen beschädigt werden können.**

- * Alle Bohrspäne entfernen und gebohrte Löcher gegen Korrosion schützen.
- * Entfernen Sie "falls vorhanden", die Plastikkappen von den Punktschweißmuttern.
- * Die Quetschmuttern müssen nach einem späteren lösen der Muttern gegen neue ausgetauscht werden, da ansonsten die Sicherungswirkung nicht mehr garantiert ist!
- * Brink haftet nicht für Schäden, die als direkte oder indirekte Folge einer nicht ordnungsgemäßen Montage auftreten, darunter fallen auch die Benutzung von ungeeigneten Werkzeugen, andere als die vorgeschriebenen Montageverfahren und Montagemittel sowie eine fehlerhafte Interpretation der betreffenden Montageanweisung.

F INSTRUCTIONS DE MONTAGE.

Avant de commencer le montage veuillez vérifier la plaque signalétique de l'attelage afin de déterminer la figure correspondante dans la notice de montage.

1. Démonter le pare-chocs. Voir la figure 1.
2. Démonter la garniture du pare-chocs.
3. Attention, si présent : Démonter le capteur. Voir la figure 2
4. Utilisez le Brink Smart Position Sticker pour découper la section indiquée du pare-chocs.
5. Monter la traverse A sur la cloison arrière (voir le croquis).
6. Monter la garniture du pare-chocs
7. Serrer tous les boulons et écrous conformément au schéma.
8. Monter le logement de la rotule ainsi que le collier.
9. Monter la prise électrique escamotable.
10. Le cas échéant, déplacer capteur. Voir la figure 2a

11. Serrer tous les boulons et écrous conformément au schéma.
12. Mettre en place le pare-chocs.

Pour le montage et le démontage des pièces du véhicule, consulter la notice du fabricant.

Consulter le croquis pour voir le montage et les moyens de fixation.

Pour le montage et le démontage de RMC, consulter la notice de montage jointe.

REMARQUE:

- * Pour une/des adaptations indispensables sur le véhicule, veuillez consulter le concessionnaire.
- * Enlever la couche de bitume ou d'anti-tremblement qui recouvre éventuellement les points de fixation.
- * **Veiller en perçant à ne pas endommager les conduites de électrique, de frein et de carburant.**
- * Retirer "si présents" les embouts en plastique des écrous de soudure par point.
- * Cette notice de montage doit être conservée à bord du véhicule après montage de l'attelage.
- * Brink décline toute responsabilité pour les dommages qui pourraient directement ou indirectement résulter d'un montage incorrect, y compris l'utilisation d'outils inappropriés et l'utilisation d'un mode d'emploi et de moyens autres que ceux prescrits, ou bien résulter d'une interprétation inexacte des présentes instructions de montage.

S**MONTERINGSANVISNINGAR.**

Före du startar monteringen måste du kontrollera typskylten för att kunna bedöma vilken skiss i monteringsanvisningen som skall användas.

1. Demontera stötfångaren. Se figur 1.
2. Demontera stötfångarens innanmäte.
3. Observera: om tillgänglig Ta loss sensorn. Se figur 2
4. Använd Brink smart position sticker för att såga ut den angivna delen ur stötfångaren.
5. Montera bärbalken A på underredets bakpanel (Se skiss).
6. Demontera stötfångarens innanmäte.
7. Momentdrag alla skruvar och muttrar enligt figuren.
8. Montera kulhållaren inklusive bygel.
9. Montera den fällbara kontaktplattan.
10. Flytta sensorn om den är på plats. Se figur 2a
11. Momentdrag alla skruvar och muttrar enligt figuren.
12. Montera stötfångaren.

Se verkstadshandboken för demontering och montering av fordonets delar.

Se skissen för montering och monteringsmaterial.

Se de bifogade monteringsanvisningarna för montering och demontering av det RMC.

OBS:

* Kontakta återförsäljaren om fordonet eventuellt bör modifieras.

* Om det finns ett bitumen- eller stötdämpande lager vid kontaktytor skall detta avlägsnas.

* Vid borring skall man se till att elektrisk-, broms- och bränslelednina

garna inte skadas.

- * Avlägsna de små plastlocken - om dessa finns - från punktsvetsmuttrarna.
- * Efter att draget är monterat, placera monteringsanvisningen tillsammans med bilens övriga dokument.
- * Brink är inte ansvariga för skada som orsakats direkt eller indirekt av felaktig montering, inklusive användning av olämpliga verktyg, andra monteringsmetoder och processer än de som beskrivs, samt felaktig tolkning av dessa monteringsinstruktioner.

DK**MONTAGEVEJLEDNING.**

For at vælge rigtigt spændingsmoment, er det vigtigt at aflæse serienummeret på typepladen, for at kunne vælge hvilket af de medsendte diagrammer der skal anvendes.

1. Demonter kofangeren. Se fig. 1.
2. Demonter kofangerinderstykket.
3. Pas eventuelt på: Demonter sensoren. Se fig.2
4. Brug Brink smart position sticker til at save den angivne del ud af kofangeren.
5. Monter tværvangen A mod bagvæggen (Se skitse).
6. Monter kofangerinderstykket.
7. Spænd alle bolte og møtrikker ifølge tegning.
8. Monter kuglehuset inklusive bøjle.
9. Monter klappkontaktpladen.
10. Anbring sensoren ifald den er tilstede. Se fig.2a
11. Spænd alle bolte og møtrikker ifølge tegning.
12. Monter kofangeren.

Rådfør for demontering og montage af dele til køretøjet arbejdsp-ladshåndbogen.

Rådfør for montage og montagemidler skitsen.

Rådfør for montage og demontering af det RMC den vedlagte monta-gevejledning.

BEMÆRK:

* Kontakt forhandleren i forbindelse med eventuelle påkrævede ændring(er) på køretøjet.

* Undervognsbehandlingen skal fjernes de steder hvor trækket ligger an mod bilen.

*** Vær forsigtig ikke at bore i ledninger-,bremse eller benzinslange**

* Fjern plasticpropperne "om de findes" fra de punktsvejsede mçtrikker.

* Brink er ikke ansvarlig for skade der direkte eller indirekte er forårsaget af forkert montage, herunder også iberegnet brug af forkert værktøj og anvendelse af anden montage metode og andre montage midler end de foreskrevne samt fejltolkning af den medfølgende montagevejledning.

* DENNE MONTERINGSVEJLEDNING SKAL MEDBRINGES VED SYN.

E INSTRUCCIONES DE MONTAJE.

Antes de comenzar el montaje por favor, verifique la placa descriptiva del RMC con el fin de determinar la figura correspondiente en la reseña de montaje.

1. Desmontar el parachoques. Véase la figura 1.
2. Desmontar el armazón interior del parachoques.
3. Nota importante, de haberlo: Retire el sensor. Véase la figura 2

4. Sierre la parte indicada del parachoques con ayuda del Smart Position Sticker de Brink.
5. Montar el travesaño A en la pared posterior (véase el croquis).
6. Montar el armazón interior del parachoques.
7. Apretar todos los tornillos y tuercas de acuerdo con los puntos del
8. Coloque la carcasa de la bola incluyendo el soporte.
9. Montar la placa enchufe batiente.
10. Mover la sensor (de haberla). Véase la figura 2a
11. Apretar todos los tornillos y tuercas de acuerdo con los puntos del gráfico.
12. Montar el parachoques.

Consultar para el desmontaje y montaje de piezas del vehículo el manual de instalación de taller.

Consultar el croquis para el montaje y medios de fijación.

Consultar para el montaje y desmontaje del RMC las instrucciones de montaje adjuntas.

N.B.:

* Para (una) eventual(es) adaptación(es) 'del vehículo' consúltese al concesionario.

* Si en los puntos de fijación hay una capa de betún o anti-choque hay que quitarla.

*** No agujerear cable de eléctrico, tubos de freno o gasolina"**

* Retirar, si presentes, los capuchones de plástico de las tuercas de soldadura por punto.

* Guarde estas instrucciones junto a la documentación del vehículo después del montaje del enganche.

* Brink no se responsabiliza por daños causados, directa o indirectamente, por un montaje incorrecto, incluyendo el uso de herramientas inadecuadas, por el uso de métodos de montaje y medios distintos a los indica-

dos y por la interpretación incorrecta de estas instrucciones de montaje.

I ISTRUZIONI PER IL MONTAGGIO.

Prima di iniziare il montaggio verificare la terghetta per determinare quale disegno, presente nelle istruzioni, è applicabile.

1. Smontare il paraurti. Vedi figura 1.
2. Smontare l'anima del paraurti.
3. Attenzione: se presente Smontate il sensore. Vedi figura 2
4. Usare Brink smart position sticker per segare via la sezione indicata dal paraurti.
5. Montare la traversa A sulla parete posteriore (vedi disegno).
6. Montare l'anima del paraurti.
7. Serrare tutti i dadi e bulloni alle coppie di serraggio indicate nel disegno.
8. Montare l'alloggiamento della sfera comprensivo di staffa.
9. Montare il portapresa a scomparsa.
10. Se presente, spostare sensore. Vedi figura 2a
11. Serrare tutti i dadi e bulloni alle coppie di serraggio indicate nel disegno.
12. Montare il paraurti.

Per lo smontaggio ed il montaggio dei componenti del veicolo consultare il manuale tecnico dell'officina.

Consultare il disegno per il montaggio ed i dispositivi di fissaggio.

Per il montaggio e lo smontaggio del RMC, consultare le istruzioni di montaggio allegate.

N.B.:

* Per eventuali necessari adattamenti "del veicolo" si consiglia di consulta-

re il fornitore.

- * Rimuovere lo strato di materiale isolante dai punti d'attacco.
- * **Praticando i fori, prestare attenzione a non danneggiare i cavi elettrici, i cavi del freno e i condotti del carburante.**
- * Rimuovere, se presenti, i coperchietti in plastica dai dadi di saldatura per punto.
- * Questa istruzione di montaggio deve essere allegata ai documenti del veicolo dopo l'installazione del gancio.
- * Brink non può essere ritenuta responsabile per eventuali danni direttamente o indirettamente dovuti ad un errato montaggio, intendendo con ciò anche l'uso di attrezzi non idonei e l'uso di metodi e mezzi di montaggio diversi da quelli prescritti, nonché all'errata interpretazione delle seguenti istruzioni di montaggio.

PL INSTRUKCJA MONTAŻU.

Przed rozpoczęciem montażu należy sprawdzić tabliczkę znamionową, żeby ustalić, który z szablonów znajdujących się w instrukcji montażowej należy wykorzystać.

1. Zdemontować zderzak. Vedi figura 1.
2. Zdemontować wyposażenie wnętrza zderzaka.
3. Uwaga, jeżeli są obecne: Usuń sensor. Patrz rysunek 2
4. Użyć naklejki smart position sticker firmy Brink, aby wyciąć zaznaczoną część ze zderzaka.
5. Belkę poprzeczną A zamontować na ścianie tylnej (patrz schemat).
6. Montować wyposażenie wnętrza zderzaka.
7. Dokręcić wszystkie śruby i nakrętki zgodnie z rysunkiem.
8. Dopasuj obudowę kuli wraz ze wspornikiem.

9. Zamontować składaną płytę z gniazdem wtykowym.
10. Przesunąć sensor (jeżeli jest zainstalowana). Patrz rysunek 2a
11. Dokręcić wszystkie śruby i nakrętki zgodnie z rysunkiem.
12. Zamontować zderzak.

Co do montażu i montowania części pojazdu zapoznać się z podręcznikiem warsztatowym.

Co do montażu i środków montażowych zapoznać się ze schematem.

Co do montażu i demontażu RMC zapoznać się z załączoną instrukcją montażu .

WSKAZÓWKI:

* Po przejechaniu 1000 km dokręcić wszystkie elementy skręcane.

* **Podczas ewentualnych odwiertów upewnić się czy w pobliżu nie znajdują się przewody instalacji elektrycznej, przewody hydrauliczne lub przewody paliwowe.**

* Wszystkie ubytki powłoki lakierniczej zabezpieczyć przed korozją.

* Należy wyjąć ewentualne plastikowe zaślepki w punktach przyspawanych nakrętek.

* Stosować nakrętki oraz śruby gatunkowe dostarczone w komplecie.

* Utrzymywać kulę w czystości, oraz pamiętać o regularnym jej smarowaniu.

* RMC zarejestrować w stacji diagnostycznej.

* Firma Brink nie ponosi odpowiedzialności za straty poniesione pośrednio lub bezpośrednio na skutek niewłaściwego montażu, w tym użycia niewłaściwych narzędzi i sposobów montażu niezgodnych z instrukcją, oraz niezastosowanie się do treści instrukcji.

* Zastosowanie się do powyższych wskazań gwarantuje Państwu bezpieczeństwo, niezawodność i sprawność naszego wyrobu przez cały okres jego użytkowania.

SF

ASENNUSOHJEET:

Ennen asennusta, selvitä tyyppikilvestä, mikä asennusohjeen piirros koskee kyseistä autoa

1. Irrota puskuri. Patrz rysunek 1.
2. Irrota puskurin sisäosat.
3. Huom., mikäli käytettävissä: Ks. kuva 2
4. Käytä Brink Smart Position Sticker-tarraa, kun sahaat merkityn osan irti puskurista.
5. Kiinnitä poikittaispalkki A takaseinään ja alustan sisäpuolelle (ks. piirros).
6. Kiinnitä puskurin sisäosat.
7. Kiristä kaikki pultit ja mutterit piirroksen mukaisesti.
8. Kiinnitä kuulakotelo kannatin mukaan luettuna.
9. Monteer de wegklapbare stekkerplaat.
10. Siirrä mahdollinen sisäosat. Ks. kuva 2a
11. Kiristä kaikki pultit ja mutterit piirroksen mukaisesti.
12. Kiinnitä puskuri.

Ajoneuvon osien purkamis- ja asennusohjeet, ks. työpaikalla käytetty käsikirja.

Asennus- ja kiinnitysohjeet, ks. piirros.

Irrotettavan RMC ja purkamisohjeet, ks. oheinen asennusopas.

TÄRKEÄÄ:

* "Ajoneuvoa" koskevasta mahdollisesta tarpeellisesta sovellutuksesta/sovellutuksista on kysyttävä neuvoa jälleenmyyjältä.

* Mikäli kiinnityskohdissa on bitumi- tai tärinänestokerros, se on poistettava.

* **Porattaessa on huolehdittava siitä, että ei jouduta kosketuksiin**

sähkö-, jarru- tai polttoainejohtojen kanssa.

- * Poista, "mikäli olemassa", pistehitsausmuttereiden muovisuojukset.
- * Nämä asennusohjeet on asennuksen jälkeen säilytettävä yhdessä ajoneuvoa koskevien papereiden kanssa.
- * Brink ei ole vastuussa vioittumisesta, joka on suoraan tai epäsuoraan aiheutunut väärästä asennuksesta samoin kuin sopimattomien työkalujen käytöstä, muiden kuin ohjeissa mainittujen asennusmenetelmien tai välineiden käytöstä sekä kyseisten asennusohjeiden väärintulkinnasta.

CZ POKYNY K MONTÁŽI:

Před instalací je nutno zkontrolovat typový štítek, abyste zjistili, který nářez v pokynech pro instalaci máte použít.

1. Odstraňte nárazník Viz schéma 1.
2. Odstraňte vnitřní úchyty nárazníku.
3. Upozornění: pouze pokud je součástí vybavení. Odstraňte senzor. Viz schéma 2
4. K vyřízení označené části nárazníku použijte nálepku Brink Smart Position Sticker.
5. Připevněte traverzu A na zadním panelu na podvozku (viz diagram).
6. Nasadte vnitřní úchyty nárazníku.
7. Utáhněte všechny matice a šrouby kroutivou silou uvedenou ve výkrese.
8. Nasadte kryt koule včetně držáku.
9. Připevněte zaklapovací zásuvkovou destičku.
10. Změňte polohu senzor, je-li instalována. Viz schéma 2a
11. Utáhněte všechny matice a šrouby kroutivou silou uvedenou ve výkrese.
12. Připevněte nárazník.

Před demontáží a montáží částí vozidla konzultujte montážní příručku.

Montážní pokyny a metoda připevnění dle náčrtu.

Před montáží vyměnitelného RMC konzultujte montážní manuál.

DŮLEŽITÉ

- * Pokud je potřeba provést na voze úpravy, obraťte se na svého prodejce.
- * Pokud je místo montáže opatřeno asfaltovým nátěrem nebo vrstvou nátěru snižující hluk, odstraňte je.
- * **Při vrtání dbejte zvýšené pozornosti, zejména co se týče elektrických, brzdových a palivových kontaktů.**
- * Pokud jsou na maticích bodového svařování plastová víčka, odstraňte je.
- * Po montáži uschovejte tento manuál k ostatním dokladům vozidla.
- * Společnost Brink neodpovídá za přímé ani nepřímé škody způsobené nesprávnou montáží, včetně použití nevhodných nástrojů, použití jiných metod montáže a prostředků než uvedených a nesprávným pochopením těchto pokynů k montáži.

H

SZERELÉSI ÚTMUTATÓ:

Mielőtt rögzítené az eszközt, ellenőrizze a típus táblát, hogy a rögzítési útmutató alapján melyik ábra alkalmazandó.

1. Távolítsa el az ütközőt. Lásd az ábrát 1.
2. Távolítsa el az ütköző belső csőidomait.
3. Kérjük, vigyázzon: ha van Távolítsa el a érzékelőt. Lásd az ábrát 2
4. Használja a Brink Smart Position Sticker-t a megjelölt rész kifűrészelésére a lökhárítóból
5. Illesze a hátsó panelen található A kereszttartót az alvázra (lásd a diagramot).
6. Helyezze el az ütköző belső csőidomait.
7. Szorítsa be az összes anyát és csavart a rajzon feltüntetett csavaróny-

omatékig.

8. Építse be a golyó tartóját a kengyellel együtt.
9. Illessze fel az összecukható illesztőlemezt.
10. Ha szükséges, helyezze át az érzékelőt. Lásd az ábrát 2a
11. Szorítsa be az összes anyát és csavart a rajzon feltüntetett csavarónyomatékig.
12. Helyezze fel az ütközőt.

Az összeillesztési utasítás és a csatlakozási eljárás érdekében, lásd a rajzot.

Az eltávolítható gömbrendszer összeszerelése érdekében, lásd a összeszerelési kézikönyvet.

Az eltávolítható RMC összeszerelése érdekében, lásd a összeszerelési kézikönyvet.

FONTOS

- * Amennyiben a gépkocsin módosításra van szükség, kérjünk felvilágosítást kereskedőnk től.
- * Amennyiben a csatlakozási pontok bitumennel, vagy zajszőkkel anyaggal van bevonva, ezeket távolítsuk el.
- * **Fúrás során ügyeljünk arra, hogy elkerüljük az elektromos, a fék- és az üzemanyag-vezetékeket.**
- * Amennyiben ponthegeztéssel rögzített anyákkal találkozunk, vegyük le róluk a mi anyag sapkát.
- * A felszerelés után az útmutatót elrizzük a gépjármű papírjaival együtt.
- * A Brink nem vállal felelősséget a nem megfelelő szerelésből közvetlen vagy közvetett módon következő károkért. Ez vonatkozik a nem megfelelő szerszámok használatára, a leírtaktól eltérő módszerek és eszközök alkalmazására, valamint a szerelési útmutató téves értelmezésére.

RUS

РУКОВОДСТВО ДЛЯ МОНТАЖА:

Перед тем, как начинать монтаж, требуется проверить табличку с типом изделия для того, чтобы определить какую именно из иллюстраций в инструкции по установке нужно использовать.

1. Снять бампер. См. рисунок 1.
2. Снять арматуру бампера.
3. Внимание, если имеются: Демонтируйте парковочный датчик. См. рисунок 2
4. Воспользоваться наклейкой Brink Smart Position Sticker и выпилить указанную секцию бампера.
5. Прикрепить поперечный брус А к задней стенке на внутренней стороне шасси (см. схему).
6. Установить арматуру бампера.
7. Затянуть все болты и гайки в соответствии со значениями, указанными на рисунке. (см. схему).
8. Установить корпус с шаром вместе с кронштейном.
9. Установить штепсельную плату (при необходимости убирается)
10. Переместите датчик, если имеется. См. рисунок 2a
11. Затянуть все болты и гайки в соответствии со значениями, указанными на рисунке. (см. схему).
12. Установить бампер.

Для инструкций по снятию и установке деталей автомобиля, обращайтесь к руководству для работников гаражей.

Информацию о монтаже и средствах крепления вы найдете в схеме.

Для инструкций по установке и снятию RMC, обращайтесь к прилагаемому руководству по монтажу.

ВНИМАНИЕ:

- * Если потребуются изменения конструкции транспортного средства, следует посоветоваться с дилером автомобиля.
- * Если в точках прикрепления имеется слой битума или противозумовой материал, его следует удалить.
- * **При сверлении следите за тем, чтобы не задеть электропроводку и линии тормозной цепи и подачи горючего.**
- * Удалите (если они имеются) пластмассовые затычки из приваренных гаек.
- * После монтажа крюка следует хранить настоящее руководство в комплекте с технической документацией автомобиля.
- * Фирма Brink не отвечает за ущерб, являющийся прямым или косвенным следствием неправильного монтажа, в том числе использования неподходящих инструментов и применения иного способа монтажа или других средств, чем предписано в инструкции, либо неправильного истолкования настоящей инструкции по монтажу.

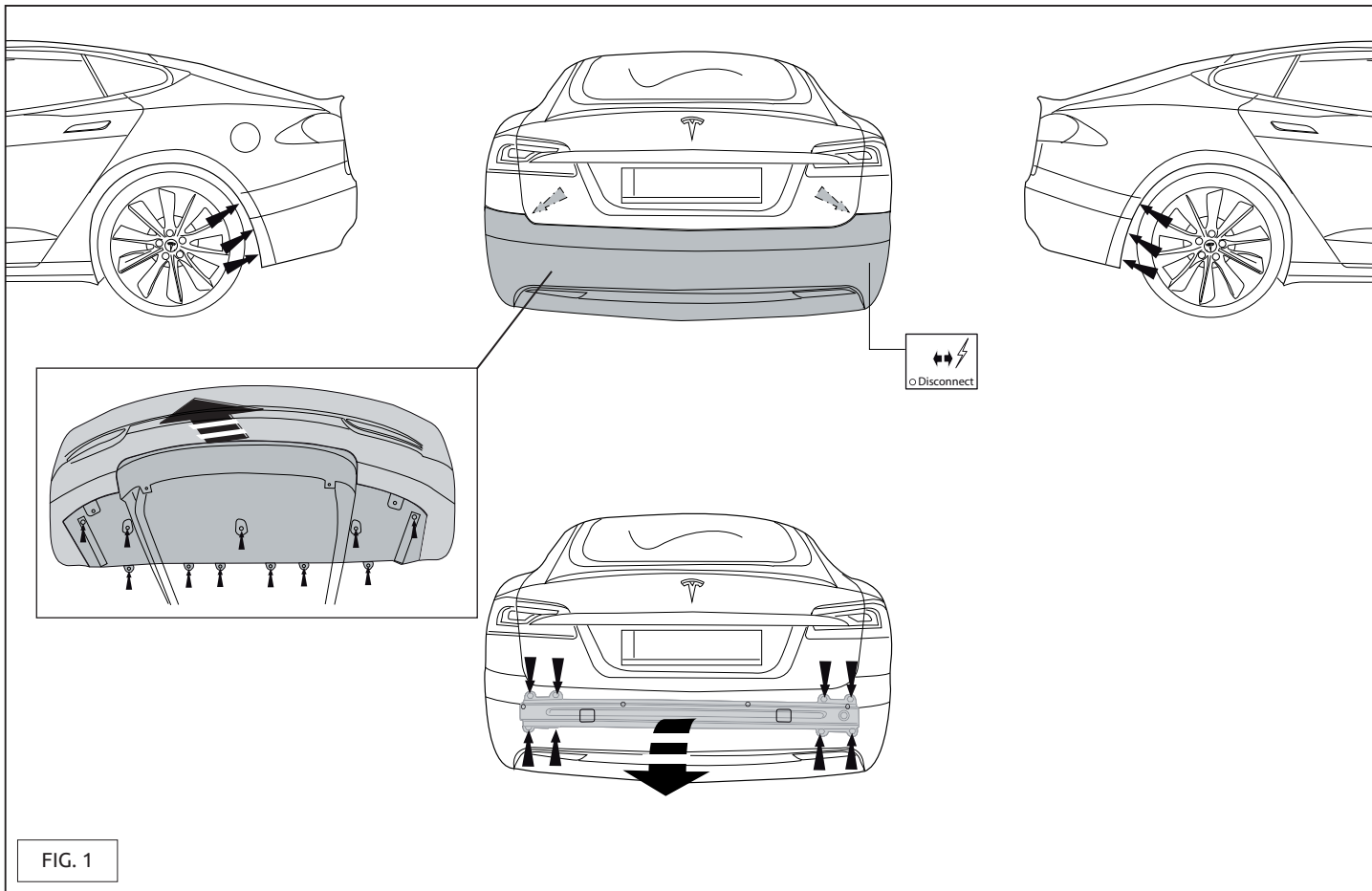
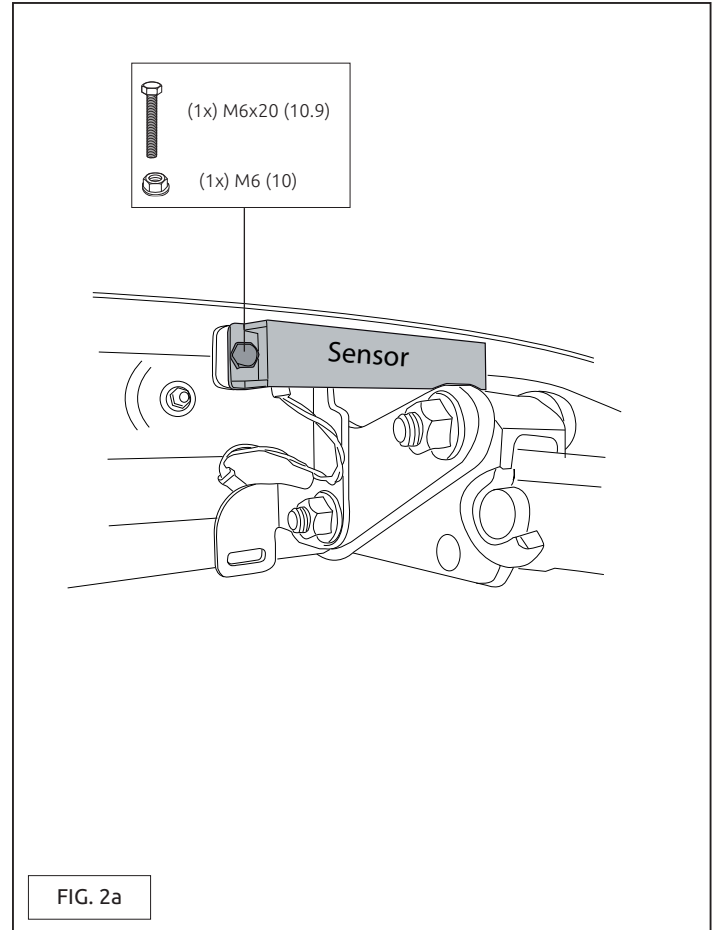
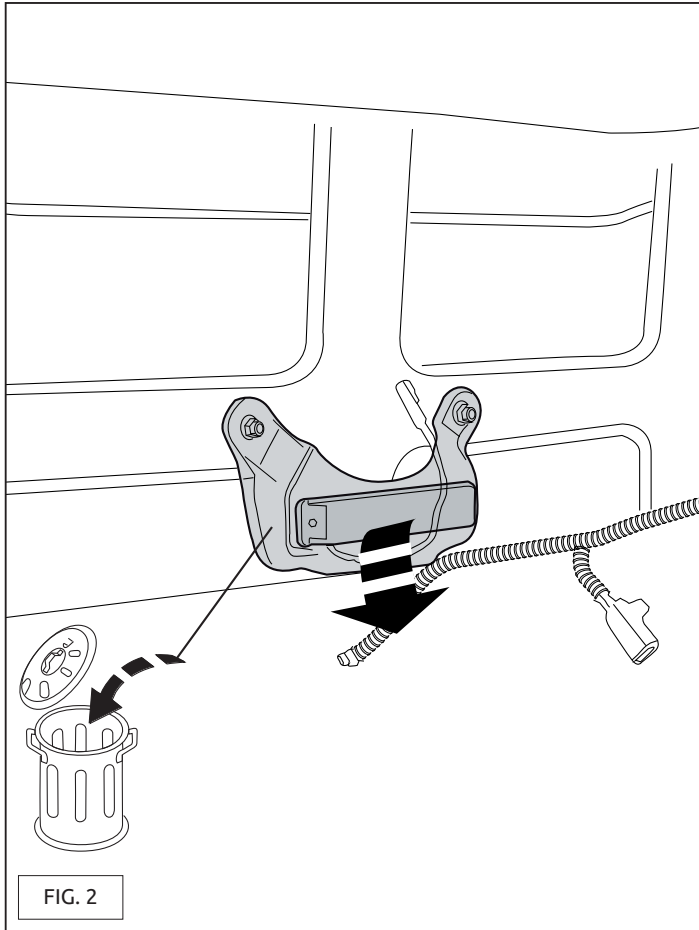


FIG. 1

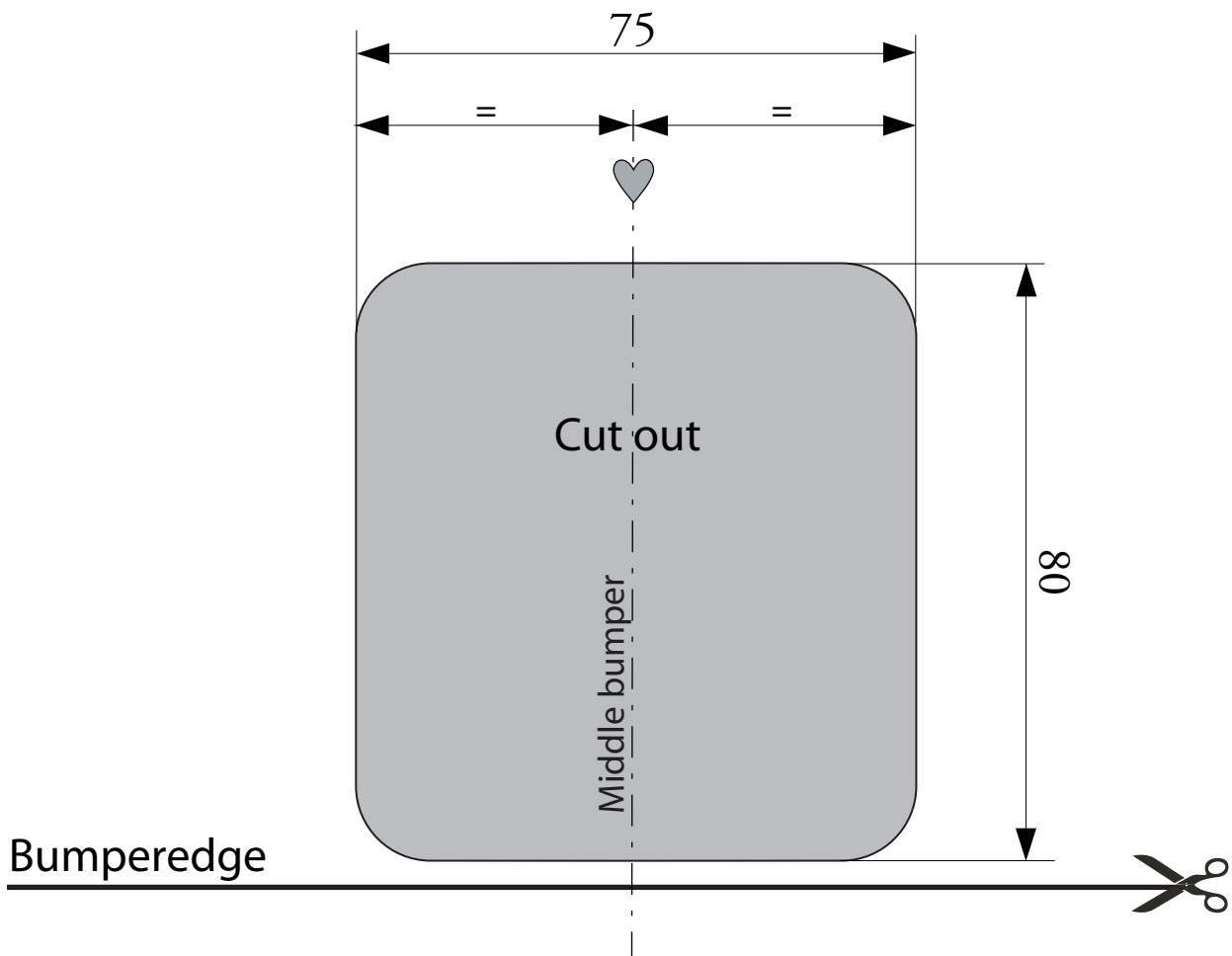
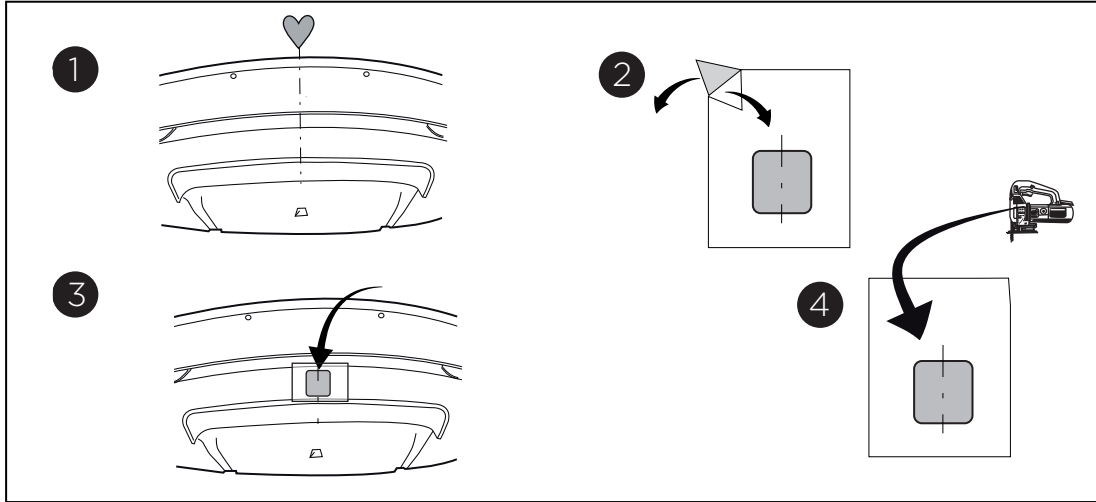


NL	GB	D	F	S	DK	E	I	PL	FS	CZ	H	Rus
Sjabloon	Template	Schablone	Gabarit	schablonen	skabelon	Plantilla	Sagoma	Szablon	Malline	Šablona	Sablon	Шаблон
Binnenkant bumper	Inside bumper	Innenseite Stoßstange	Intérieur du pare-chocs	Stötfångarens insida	Kofangerens inderside	Lado interior del parachoques	Lato interno del paraurti	Wewnętrzna strona zderzaka	Puskurin sisäpuolelle	Vnitř strana nárazníku	Belső lökhárító	Внутренняя сторона бампера
Buitenkant bumper	Outside bumper	Außenseite Stoßstange	Extérieur du pare-chocs	Stötfångarens utsida	Kofangerens yderside	Lado exterior del parachoques	Lato esterno del paraurti	Zewnętrzna strona zderzaka	Puskurin ulkopuolelle	Vnější strana nárazníku	Külső lökhárító	Наружная сторона бампера
Onderkant bumper	Underside bumper / Bumper edge	Unterseite Stoßstange	Dessous du pare-chocs	Stötfångarens undersida	Kofangerens undersiden	Lado inferior del parachoques	Lato inferiore del paraurti	Spód/krawędź zderzaka	Puskurin alapuolelle	Spodní strana nárazníku	Alsó lökhárító	Нижний край бампера
Midden bumper	Middle bumper	Mitte Stoßstange	Milieu du pare-chocs	Stötfångarens mitt	Kofangerens midte	Centro del parachoques	Centro del paraurti	Środek zderzaka	Puskurin keskelle	Střed nárazníku	Középső lökhárító	Средние части бампера
Links	LHS	Links	Gauche	Vänster	Venstre	Izquierdo	Sinistra	Lewy	Vasen	Levá strana	Bal	Слева
Rechts	RHS	Rechts	Droit	Höger	Højre	Derecho	Destra	Prawy	Oikea	Pravá strana	Jobb	Справа
Uitsnijden	Cut out	Ausschneiden	Découper	Klippa ut	Skære ud	Cortar	Ritagliare	Wyciąć	Leikata	Vyříznout	Kivágás	Вырез
Buiglijn	Bend line	Biegelinie	Ligne de pliage	Böjlinje	Bukke linie	Doblar línea	Linea di piega	Linia zagięcia	Taivutuslinja	Linie ohybu	Hajtási vonal	Линия изгиба
Koppelen	Connect	Verbinden	Connecter	Koppla in	Forbind	Conectar	Connettere	Połączyć	Kytkeä	Připojit	Csatlakozás	Соединить
Ontkoppelen	Disconnect	Abkuppeln	Déconnecter	Koppla från	Afbryd	Desconectar	Disconnettere	Odłączyć	Katkaista	Odpojit	Eltávolítás	Разъединить
zonder bumperklep	Without bumpercover	ohne Stoßstangenklappe	sans trappe de pare-chocs	utan täckplåt	uden dækplade i stødfangeren	sin tapa parachoques	senza copripaurti	bez osłony zderzaka	ole puskurissa suojuste levyä	bez krytu nárazníku	nélkül lökhárító burkolat	без кожуха бампера

BRiNK

Smart position sticker 5978

Place on outside bumper

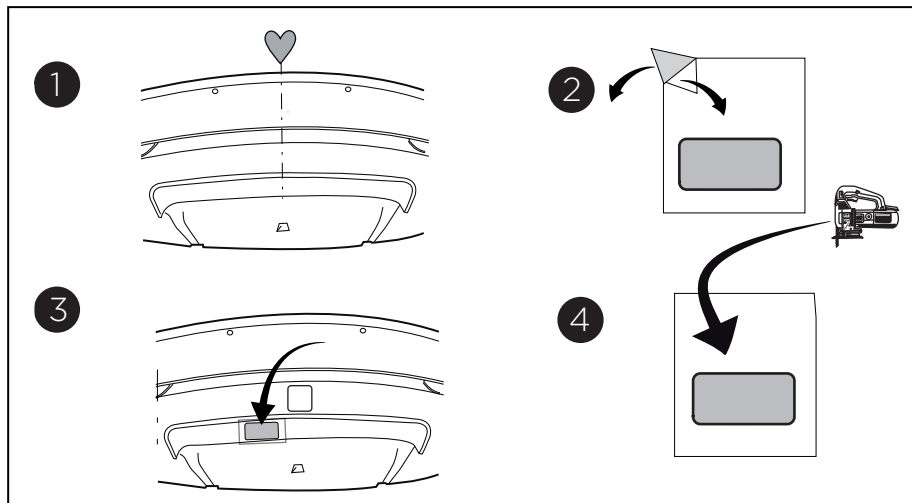


Smart position sticker 5978

Place on outside bumper



2



45

70

Cut out

140

75

Middle bumper

(NL) "Beste klant,

Dank u voor de aanschaf van dit Brink kwaliteitsproduct. Het kan zijn dat u in deze handleiding verwijzingen tegen komt in tekst of beeld naar het merk Thule. Graag willen wij u er op wijzen dat per oktober 2014 de naam van het bedrijf Thule Towing Systems B.V. is gewijzigd in Brink Towing Systems B.V. In voorkomende gevallen kunt u het merk en bedrijfsnaam 'Thule' dan ook lezen als 'Brink'. Dank voor uw begrip.

Brink Towing Systems B.V.

(GB) "Dear Customer,

Thank you for purchasing this quality Brink product. It may be the case that you come across image or textual references in this manual to the Thule brand. We would like inform you that as of October 2014, the name of the company Thule Towing Systems B.V. has been changed to Brink Towing Systems B.V. In future, you should therefore read any instances of the Thule brand or company name as Brink. Thank you for your understanding.

Brink Towing Systems B.V.

(D) „Sehr geehrter Kunde, sehr geehrte Kundin,

Vielen Dank, dass Sie sich für dieses Qualitätsprodukt von Brink entschieden haben. Es ist möglich, dass Sie in diesem Handbuch Abbildungen oder Angaben finden, die sich auf die Marke Thule beziehen.

Wir möchten Sie gerne darüber informieren, dass ab Oktober 2014 der Name des Unternehmens Thule Towing Systems B.V. in Brink Towing Systems B.V. geändert wurde. Wenn Sie zukünftig die Bezeichnung oder Marke Thule sehen, bezieht sich dies auf Brink. Vielen Dank für Ihr Verständnis.

Brink Towing Systems B.V.

(F) Cher client,

Nous vous remercions d'avoir choisi ce produit Brink. Il est possible que vous rencontriez la marque Thule au travers des images ou des références textuelles du présent manuel. Nous souhaitons vous informer que depuis octobre 2014, le nom de la société Thule Towing Systems a été modifié en Brink Towing Systems B.V. À l'avenir, toute mention faite de la marque ou de la société Thule devra donc se lire Brink. Nous vous remercions de votre compréhension.

Brink Towing Systems B.V.

(S) Bästa kund,

Tack för att du köpt denna kvalitetsprodukt från Brink. Det kan hända att du stöter på bild- eller textreferenser till märket Thule i den här manualen. Vi skulle vilja informera om att Thule Towing Systems B.V. från och med oktober 2014 har bytt namn till Brink Towing Systems B.V. Därmed ska alla förekomster av Thule läsas som Brink. Vi ber om överseende med detta och tackar för din förståelse.

Brink Towing Systems B.V.

(DK) "Kære kunde

Tak for at du har købt dette kvalitetsprodukt fra Brink. I denne vejledning vil du muligvis støde på billeder eller tekstmæssige referencer til varemærket Thule. Vi vil gerne informere dig om, at navnet på virksomheden Thule Towing Systems B.V. fra og med oktober 2014 er blevet ændret til Brink Towing Systems B.V. Fremover skal du derfor læse alle forekomster af Thule-varemærket eller firmanavnet som Brink. Tak for din forståelse.

Brink Towing Systems B.V.

(E) "Estimado/a cliente:

Muchas gracias por adquirir este producto Brink de alta calidad. Es posible que encuentre en este manual referencias textuales o imágenes relativas a la marca Thule. Nos gustaría informarle de que, a partir de octubre de 2014, el nombre de la empresa Thule Towing Systems B.V. ha cambiado a Brink Towing Systems B.V. Por lo tanto, de aquí en adelante, todas las alusiones a la marca Thule deben entenderse como referencias a la marca Brink. Gracias por su comprensión.

Brink Towing Systems B.V.

(I) "Egregio Cliente,

La ringraziamo per aver acquistato questo eccellente prodotto Brink. È possibile che il presente manuale presenti dei riferimenti testuali o visivi al marchio Thule. Desideriamo informarLa che dal mese di ottobre 2014, il nome della società Thule Towing Systems B.V. è variato in Brink Towing Systems B.V. In futuro pertanto tutti i riferimenti al marchio Thule o al nome della società indicheranno di fatto la società Brink. La ringraziamo per la collaborazione.

Brink Towing Systems B.V.

(PL) Szanowny Kliencie!

Dziękujemy za zakup wysokiej jakości produktu firmy Brink. W niniejszej instrukcji mogą się znajdować graficzne lub tekstowe odniesienia do marki Thule. Pragniemy poinformować, że od października 2014 roku spółka Thule Towing Systems B.V. zmieniła nazwę na Brink Towing Systems B.V. Dlatego wszelkie wzmianki o marce Thule teraz odnoszą się do marki Brink. Dziękujemy za wyrozumiałość.

Brink Towing Systems B.V.

(SF) "Arvoisa asiakas,

Kiitämme laadukkaan Brink-tuotteen hankinnasta. Tässä käyttöohjeessa saattaa olla kuvia tai tekstiviitteitä, jotka koskevat Thule-merkkiä. Haluamme ilmoittaa teille, että lokakuussa 2014 Thule Towing Systems B.V. on muuttanut nimekseen Brink Towing Systems B.V. Tulevaisuudessa kaikki kaikkii viittaukset Thule-merkkiin muutetaan Brink-merkiksi. Kiitämme ymmärtämyksestänne.

Brink Towing Systems B.V.

(CZ) „Vážený zákazníku,

děkujeme Vám, že jste si zakoupil tento kvalitní výrobek značky Brink.

Možná jste v tomto návodu narazil na obrázek nebo textové odkazy se značkou Thule. Chtěli bychom Vás informovat, že od října 2014 byl název společnosti Thule Towing Systems B.V. změněn na Brink Towing Systems B.V. V budoucnu byste proto měl brát všechny odkazy na značku nebo název firmy Thule tak, že se jedná o značku Brink. Děkujeme Vám za Vaše pochopení.

Brink Towing Systems B.V.

(H) Tisztelt Ügyfelünk!

Köszönjük, hogy a Brink minőségi termékét választotta. Előfordulhat, hogy az útmutatóban található képeken vagy szövegeken a Thule márkára való hivatkozást talál. Tájékoztatjuk, hogy 2014 októberétől a Thule Towing Systems B.V. vállalat neve Brink Towing Systems B.V. lett. Ezért, ha a jövőben a Thule márkára vagy vállalatra való hivatkozást talál, azok a Brinkre vonatkoznak. Megértését köszönjük!

Brink Towing Systems B.V.

(RUS) Уважаемый покупатель!

Благодарим Вас за приобретение высококачественного изделия Brink. В данном руководстве Вам могут встретиться иллюстрации или текст со ссылкой на бренд Thule. Сообщаем Вам, что с октября 2014 г. компания Thule Towing Systems B.V. изменила свое название на Brink Towing Systems B.V. В дальнейшем все упоминания бренда или названия компании Thule следует воспринимать как Brink. Спасибо за понимание!

Brink Towing Systems B.V.

Your perfect fit
brink.eu

Brink Group