

---

Fitting instructions

---

Make: Hyundai

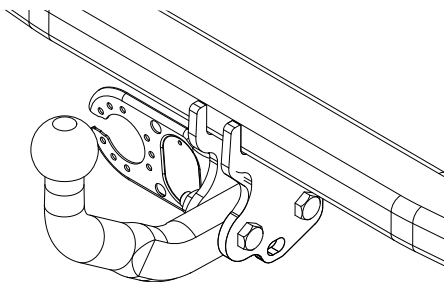
---

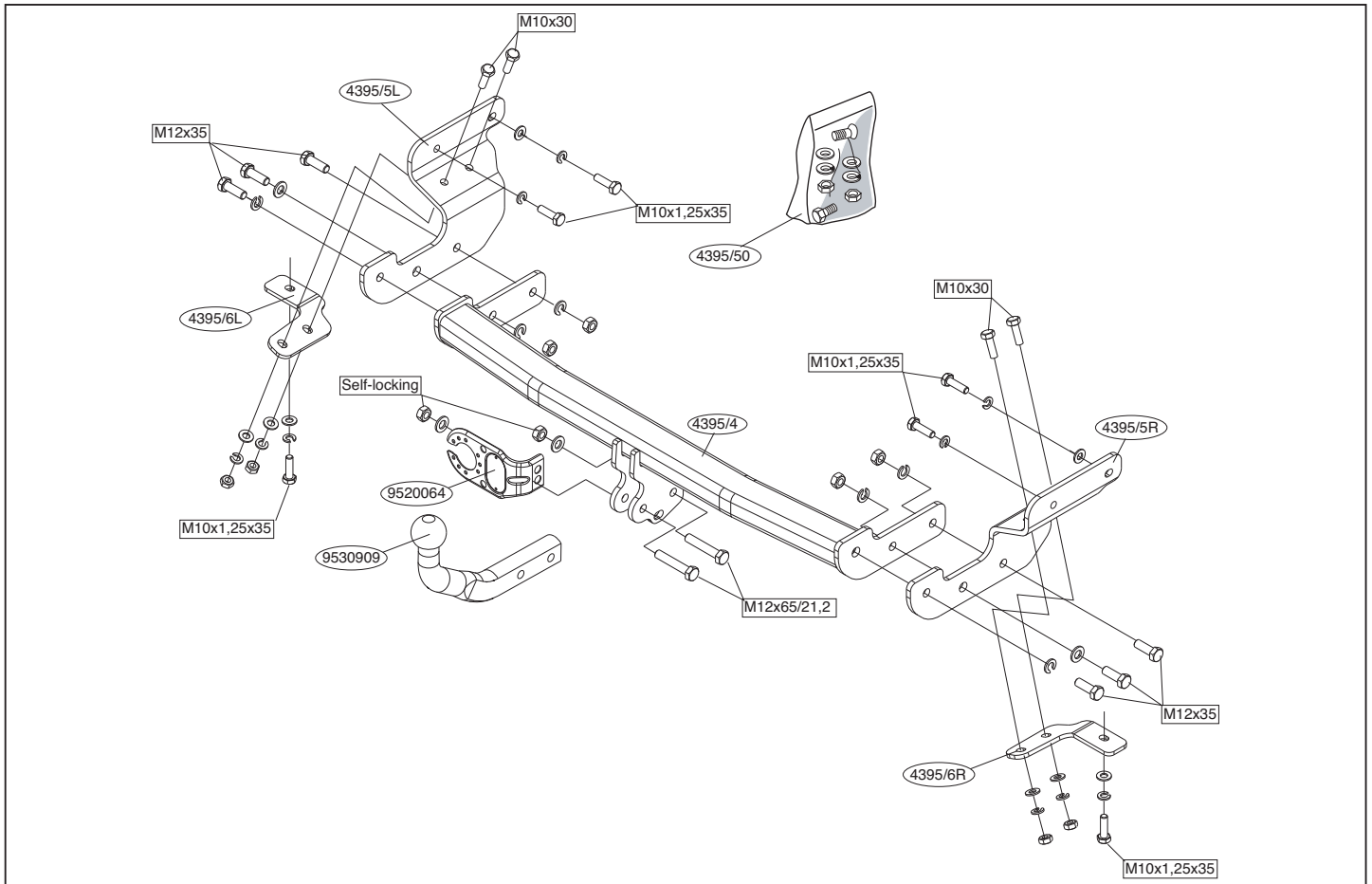
Sonata / Sonica (NF); 11-2004->

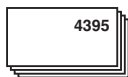
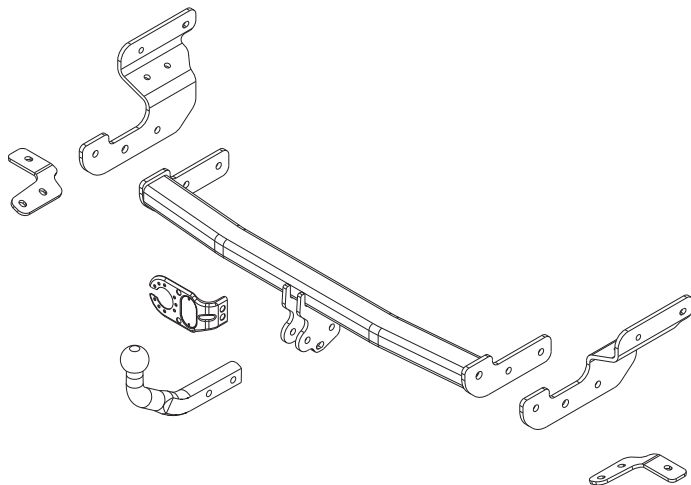
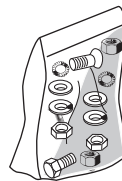
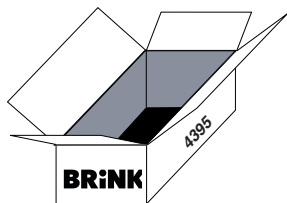
---

Type: 4395

---







(4x) M10x30 (8.8)

(6x) M10x1,25x35 (8.8)

(6x) M12x35 (8.8)

(2x) M12x65/21,2 (8.8)



(4x) M10



(4x) M12



(2x) M12 (Self-locking)



(4x) M12



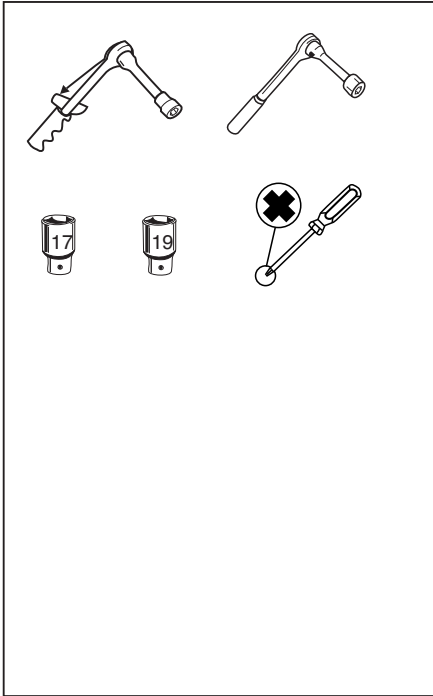
(8x) M10



(6x) M12



(10x) M10



Couplingsclass: A50-X

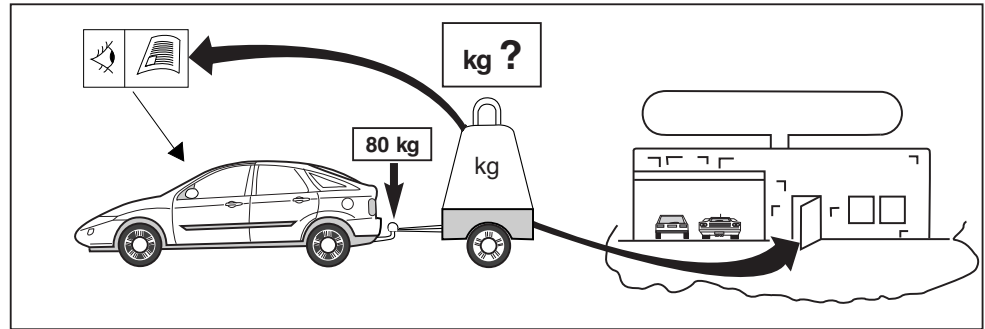
euro tested

Approved

e11 00-5437

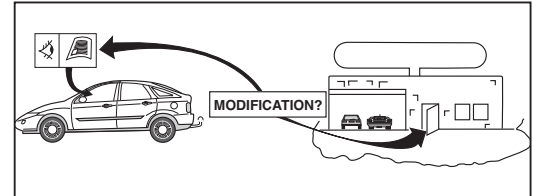
94/20/EC

**D-Value : 9,3 kN**



8.8

8





### Torque settings for nuts and bolts (8.8)

M10



46 Nm

M12



79 Nm    71Nm (with self-locking nut)

M12x1,25



195 Nm

### HINWEISE:

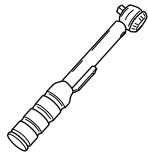
\* Die für das Fahrzeug zugelassene Anhängelast ist den Fahrzeug Unterlagen zu entnehmen. Bei Änderungen des Fahrzeuggewichtes muß die höchstzulässige Anhängelast gegebenenfalls aus dem D-Wert nachgerechnet werden.

Auskunft hierüber kann Ihr Fachhändler oder der TÜV geben.

\* Elektrische Anlage gemäß StVZO anbringen.

### NOTE:

\* Should this installation process entail the cutting of the bumper – confirmation **MUST** be obtained by the installation engineer of the customer's acceptance prior to completion. Brink International do not accept responsibility for any matters arising as a result of this miscommunication.



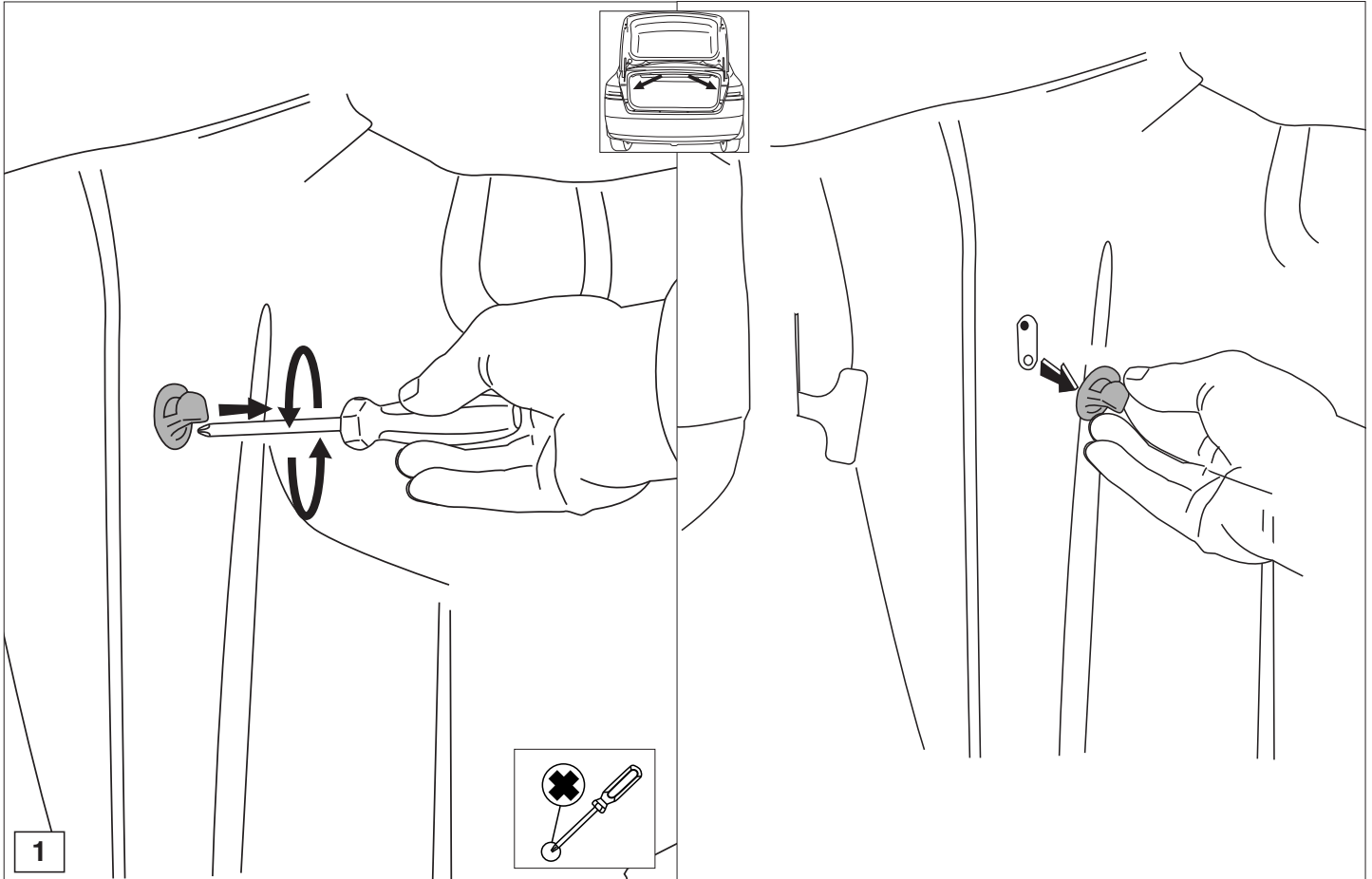
0km

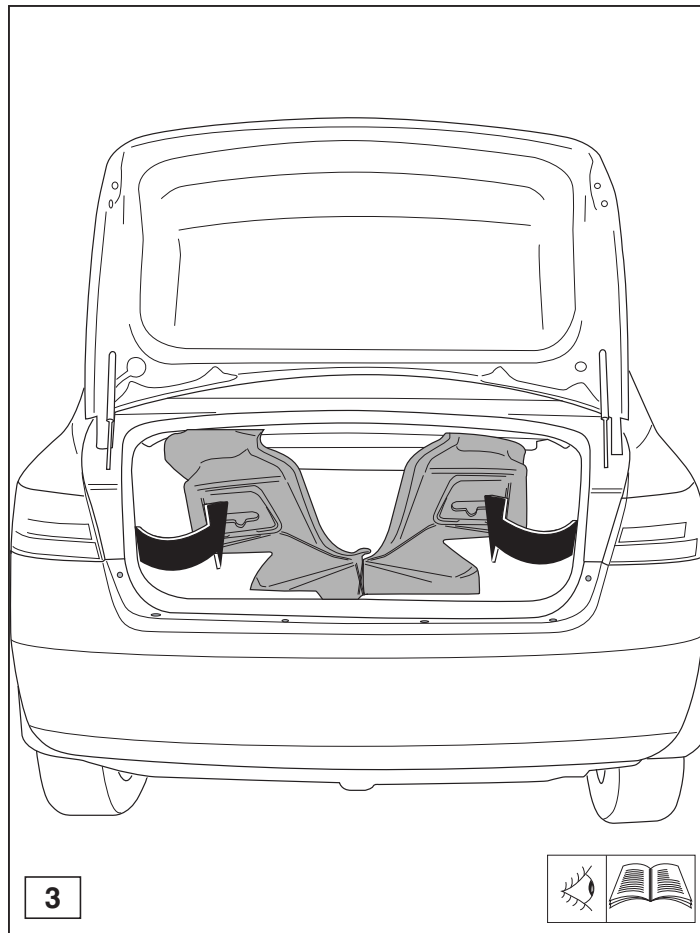
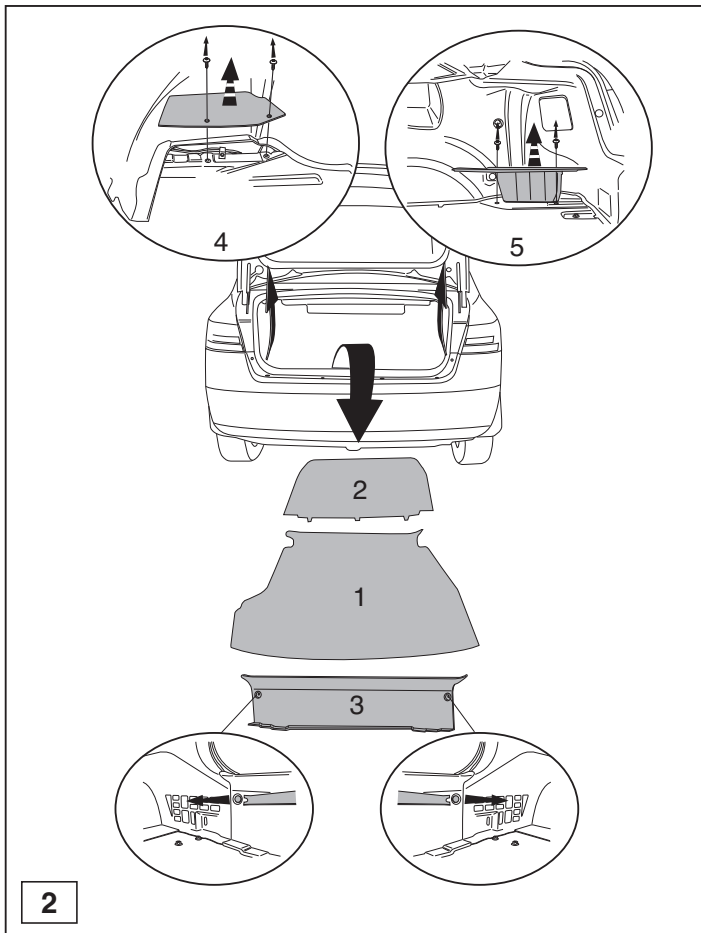


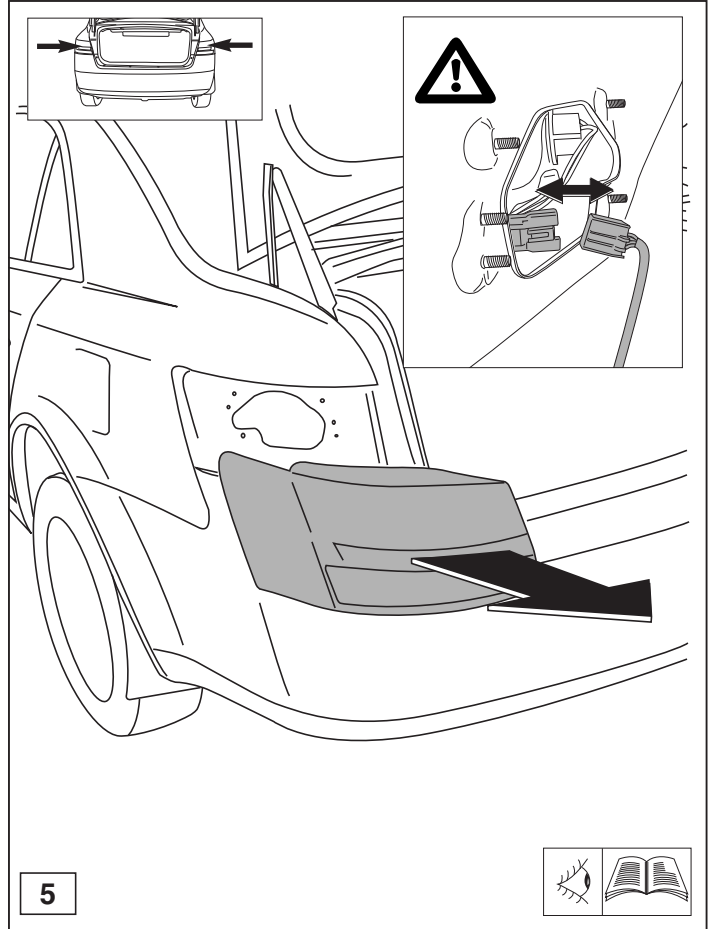
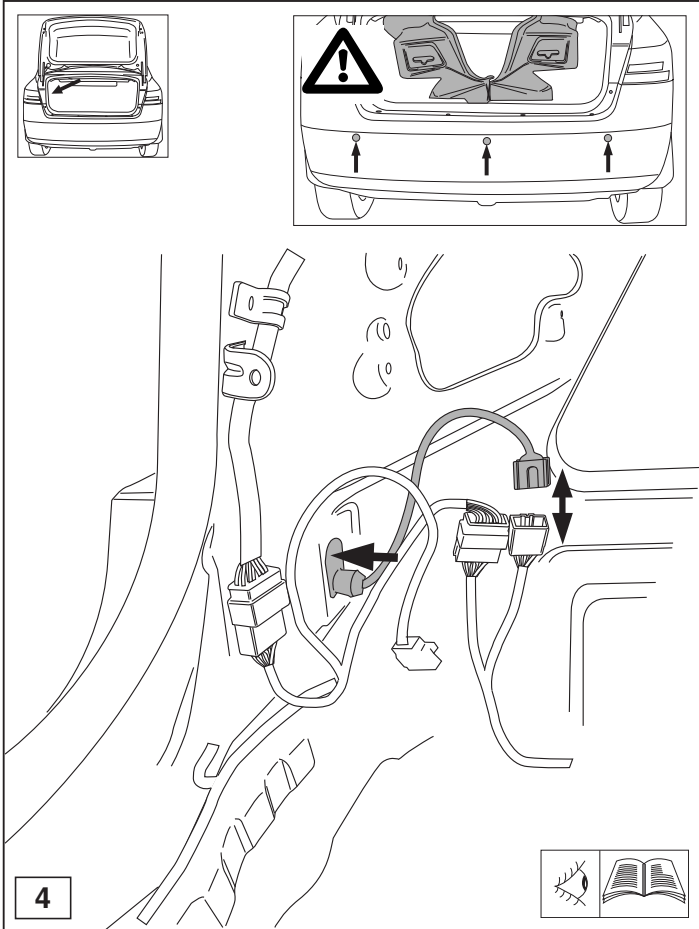
+

1000km

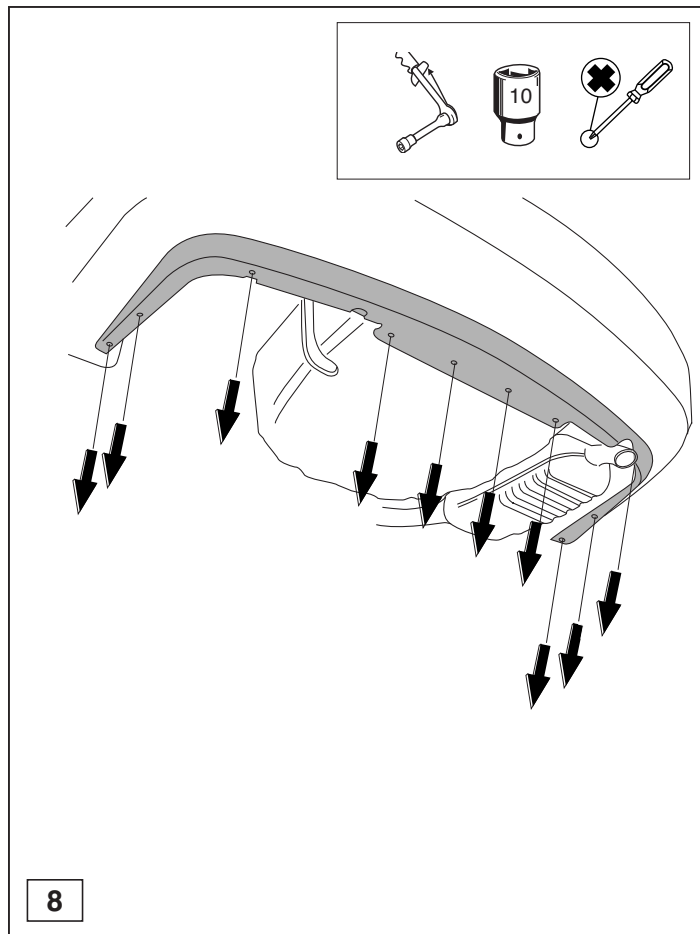
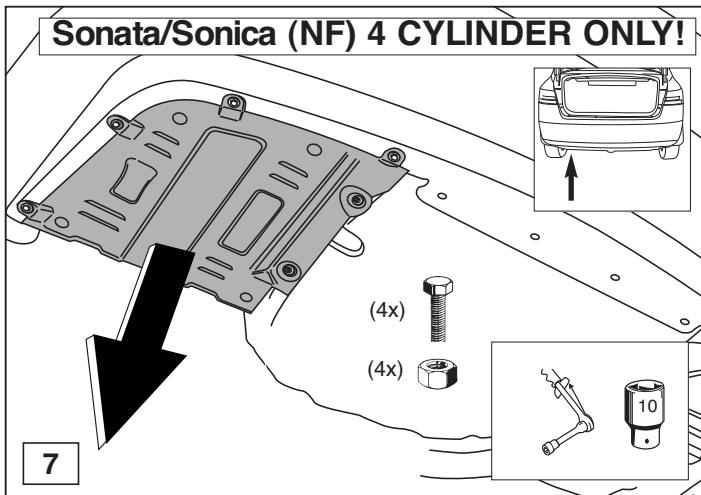
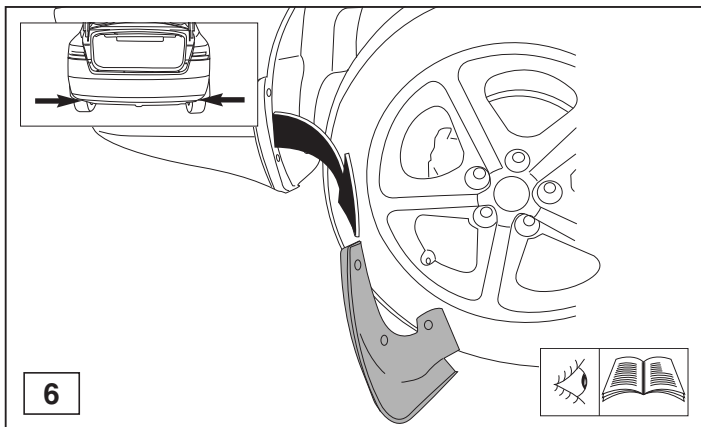


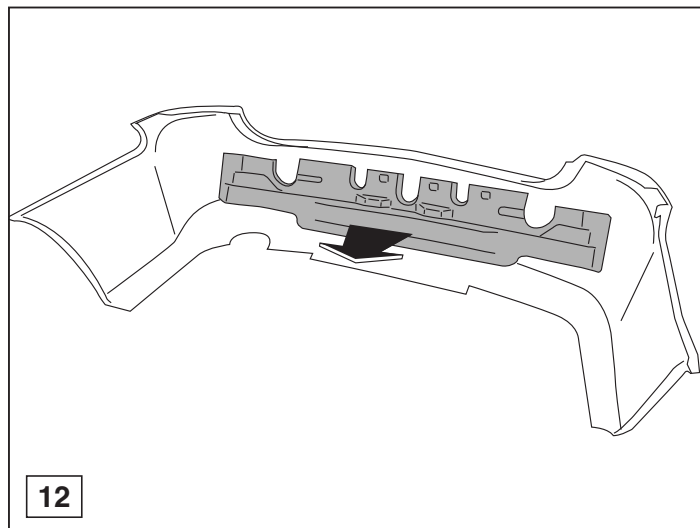
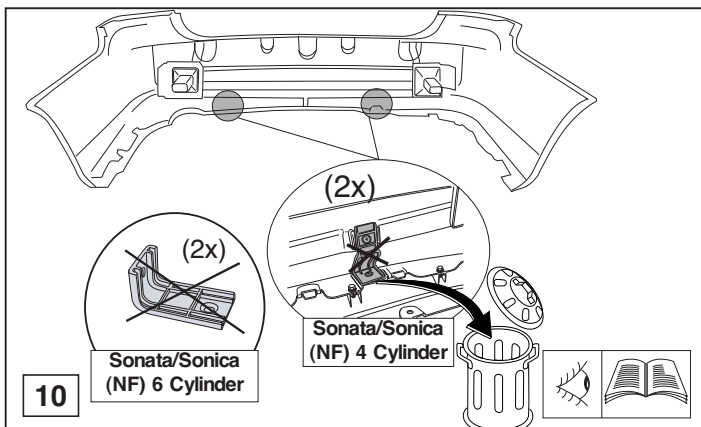
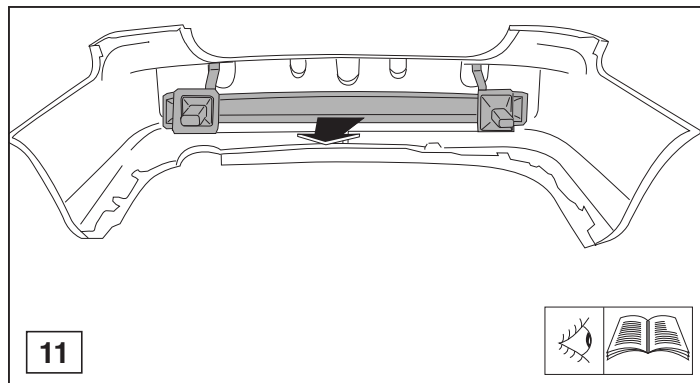
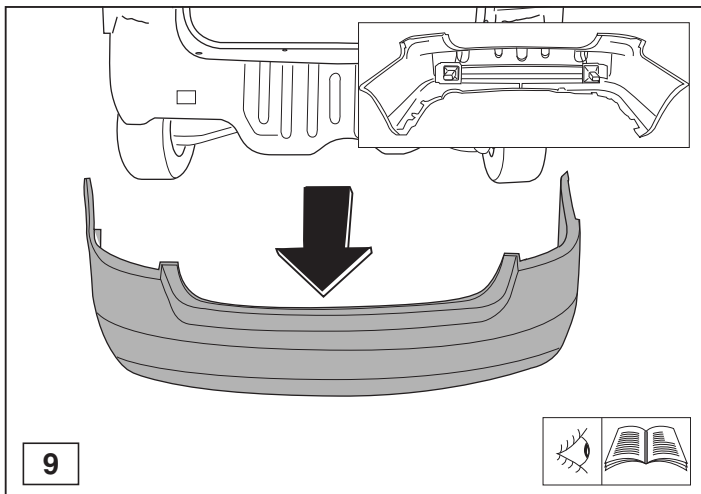




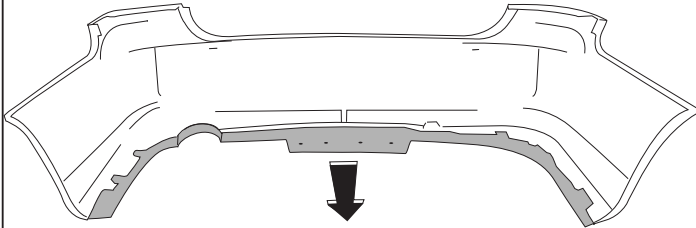




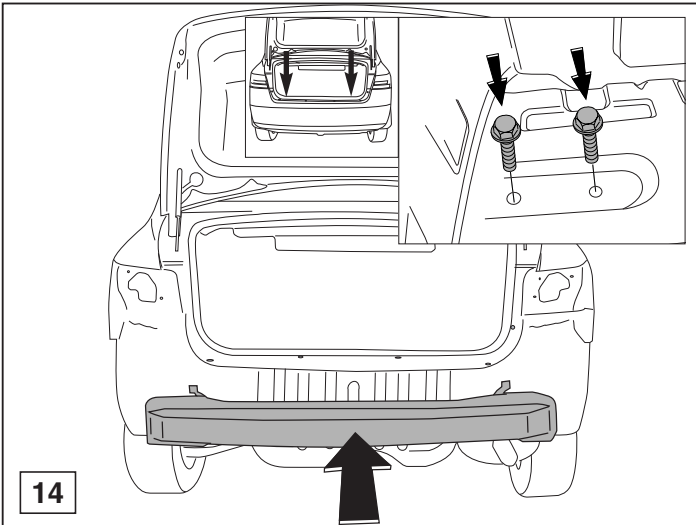
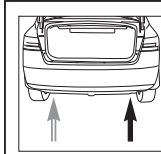




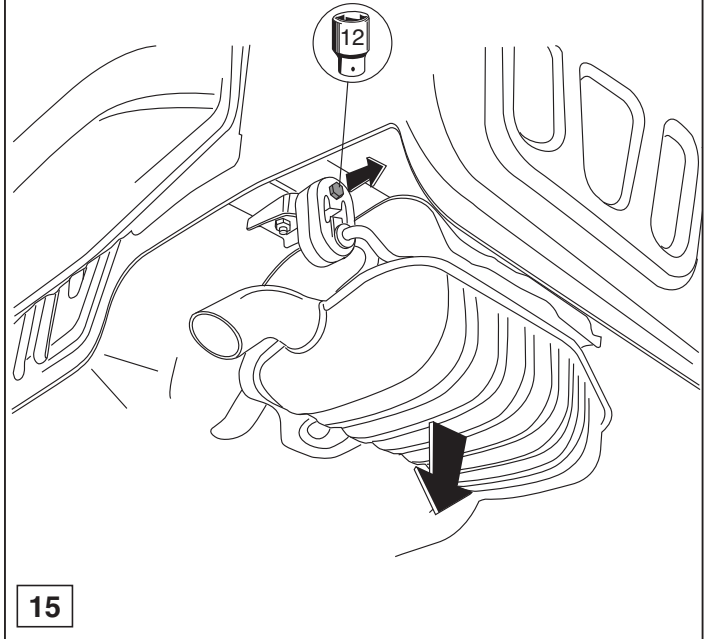
**Sonata/Sonica (NF) 4 CYLINDER ONLY!**



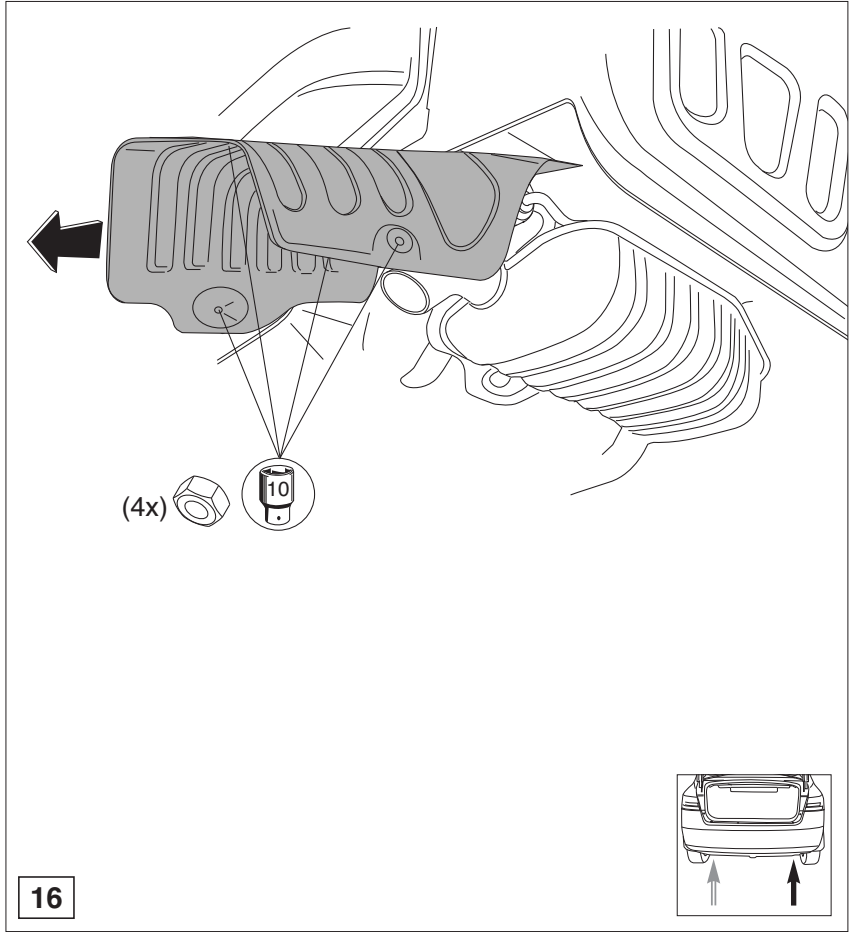
13



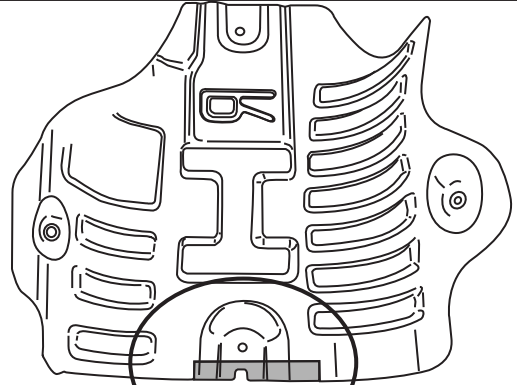
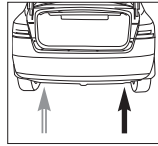
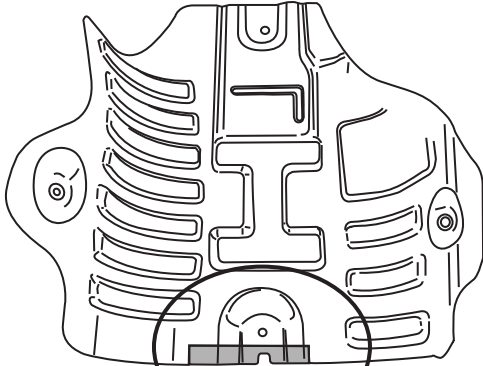
14



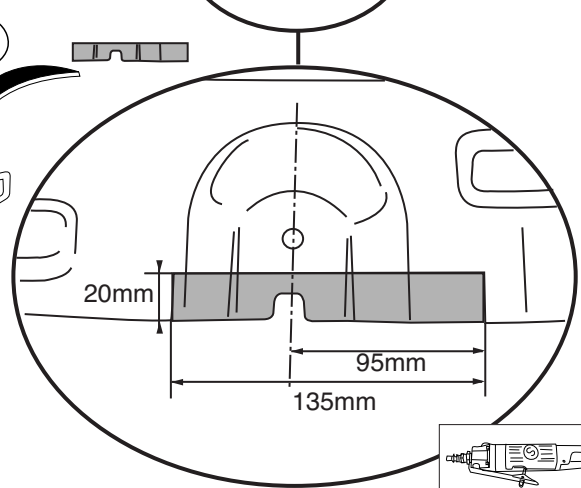
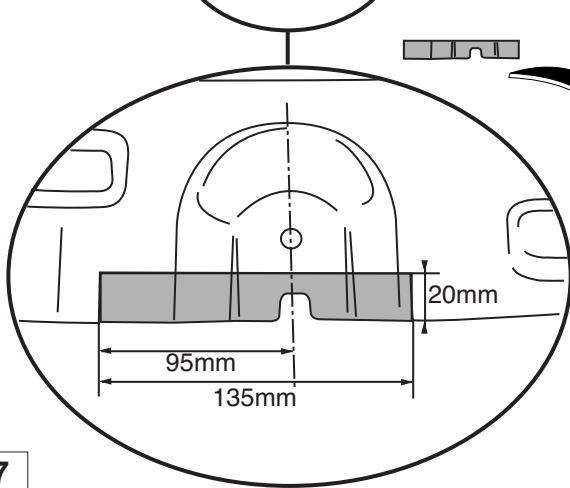
15



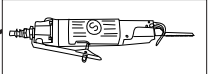
16



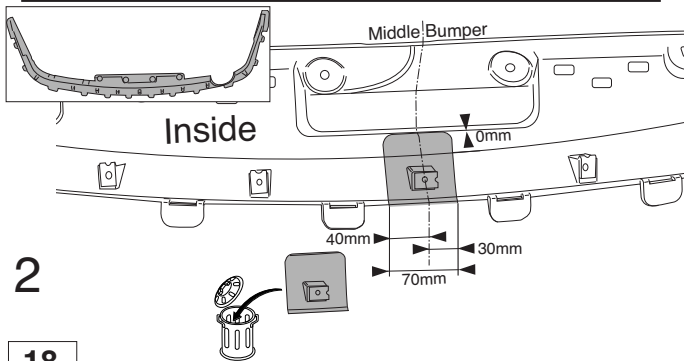
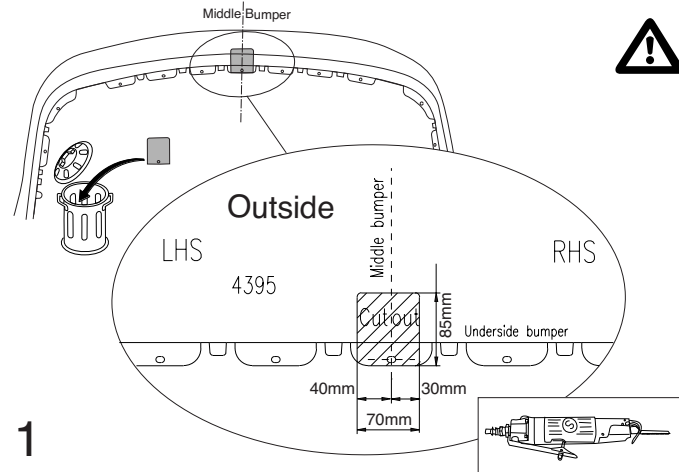
Inside



17

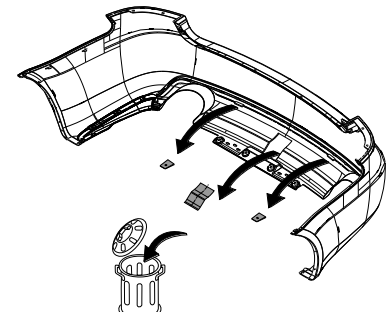
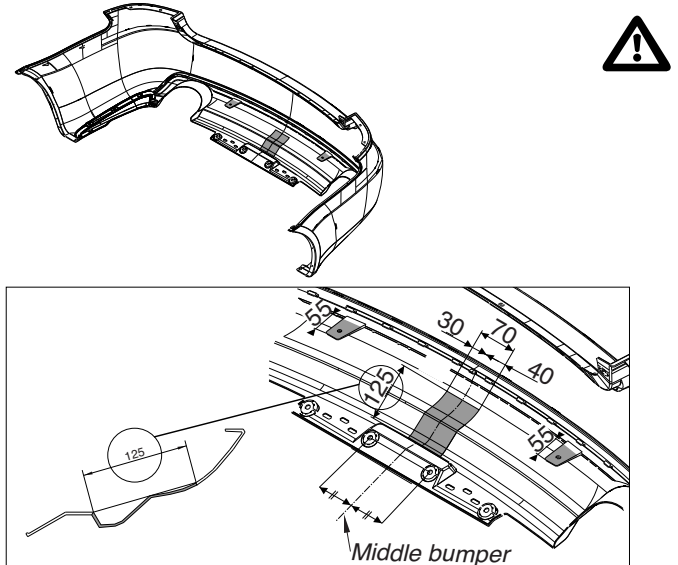


# Sonata/Sonica (NF) 4 CYLINDER ONLY!

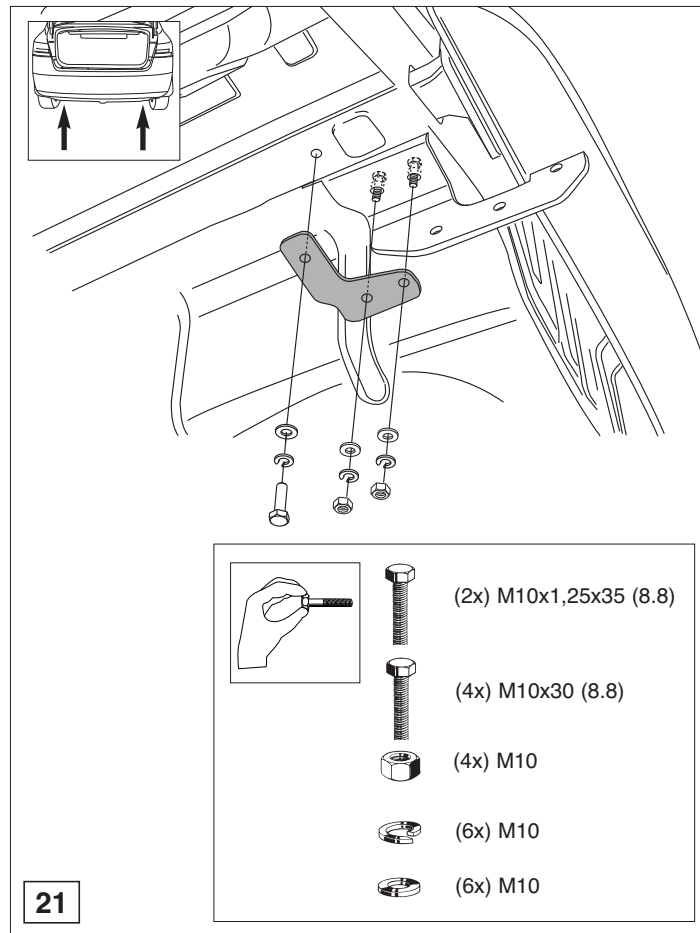
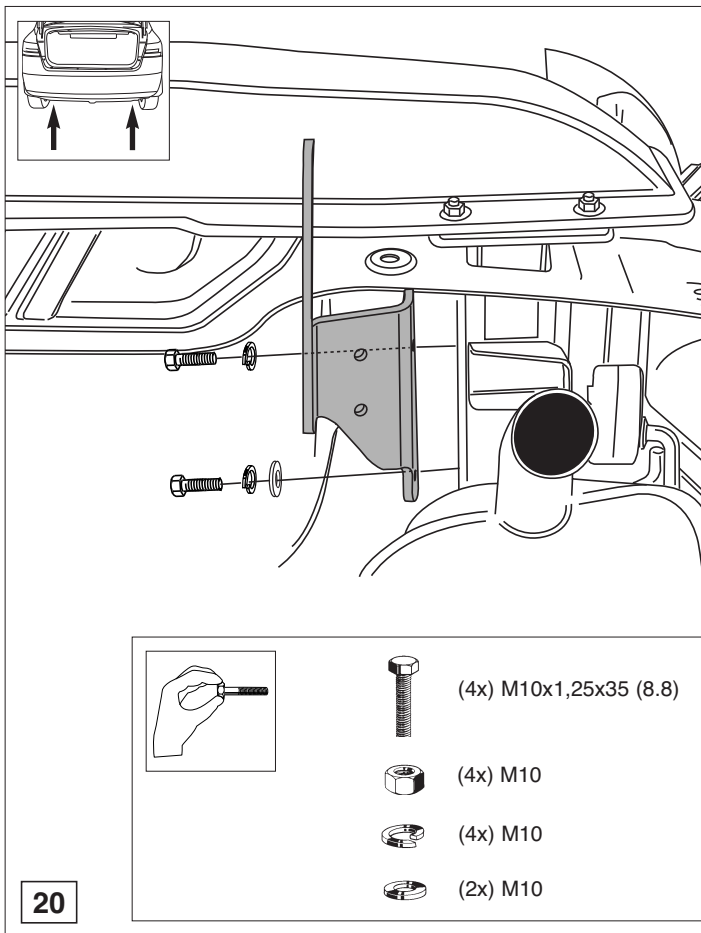


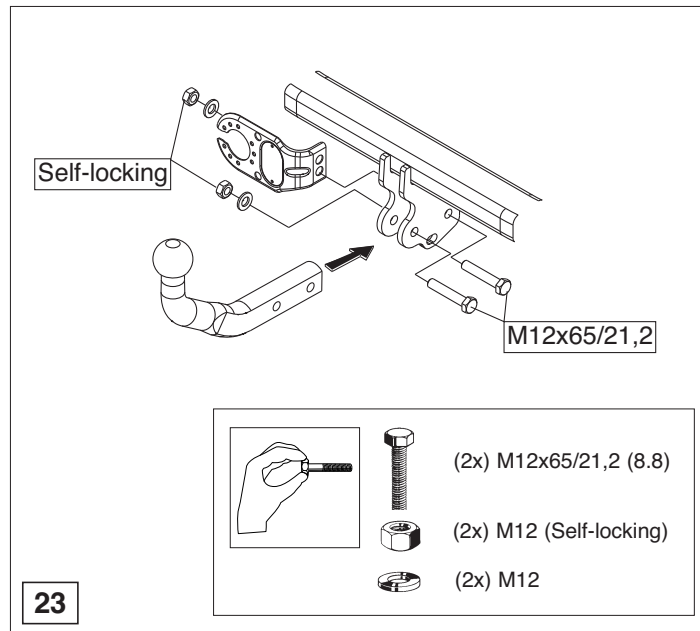
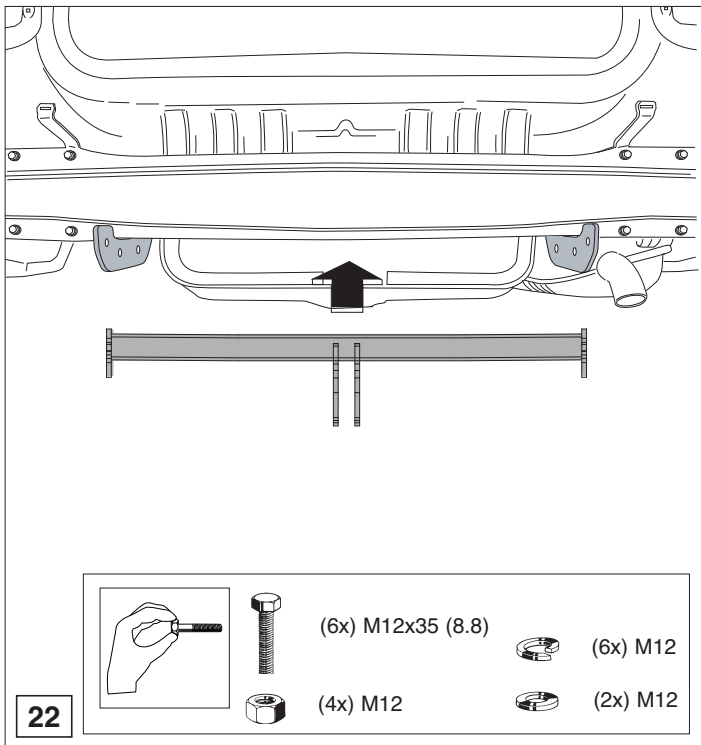
18

# Sonata (NF) 6 CYLINDER ONLY!

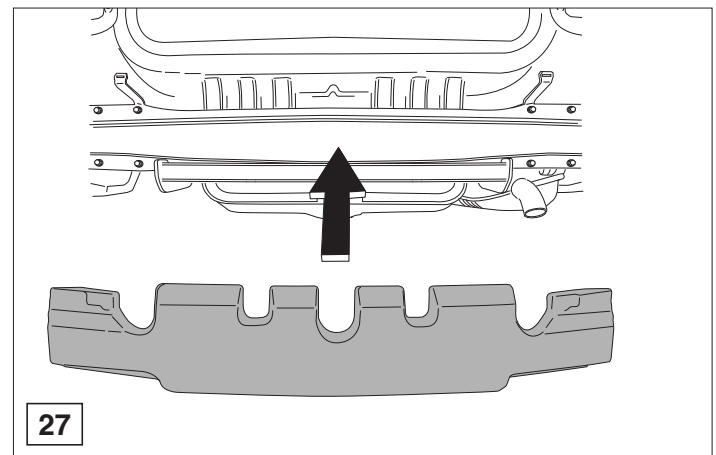
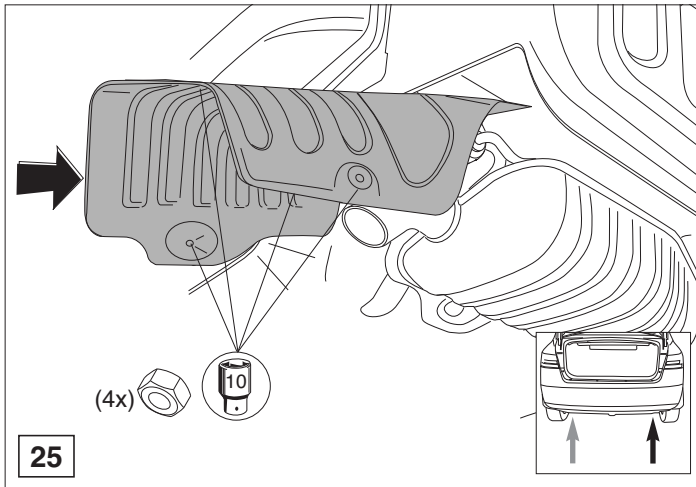
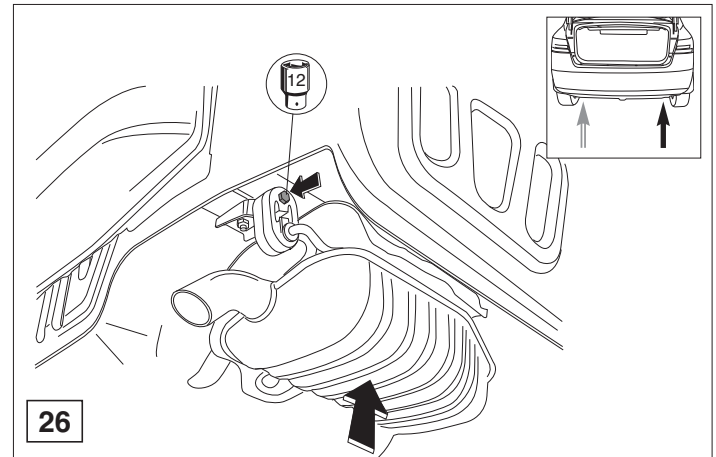
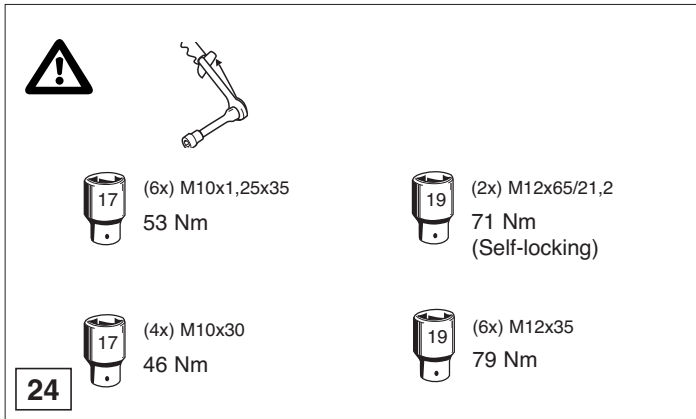


19

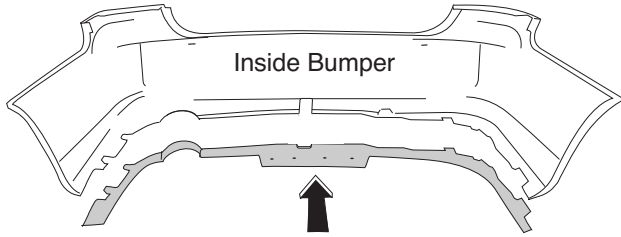




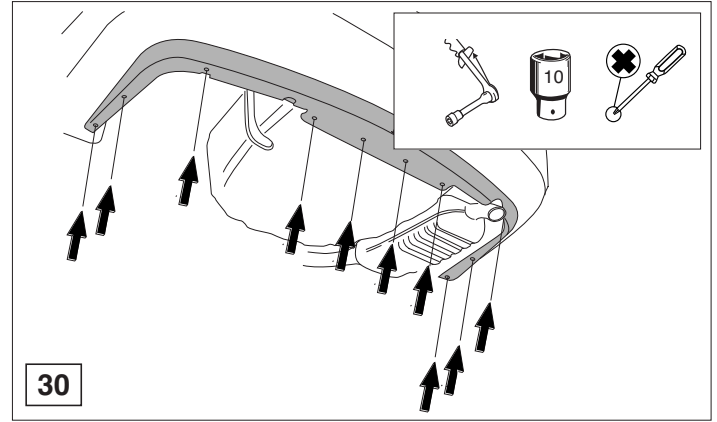




**Sonata/Sonica (NF) 4 CYLINDER ONLY!**

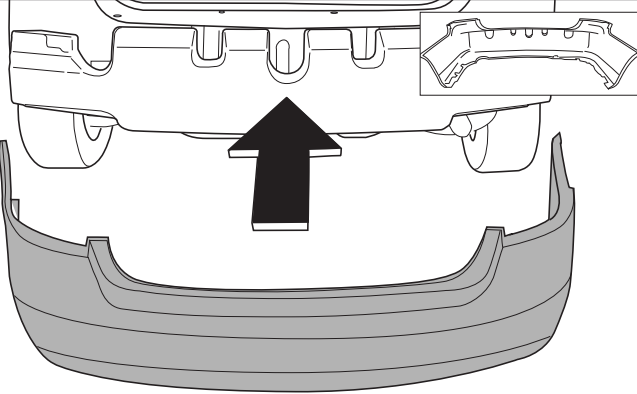


28

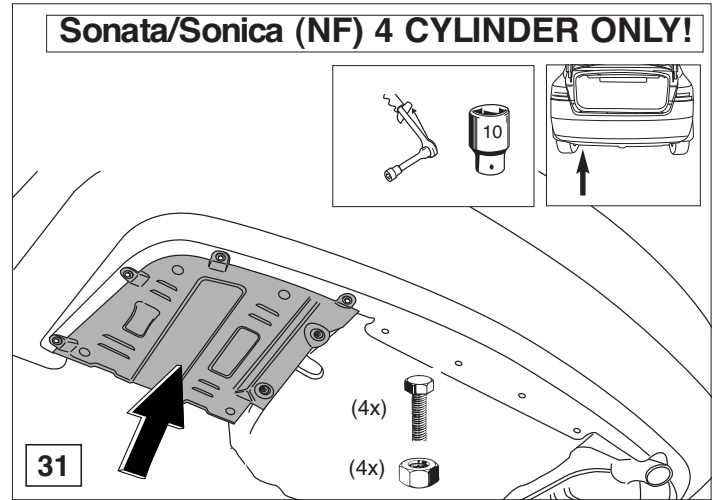


30

**Sonata/Sonica (NF) 4 CYLINDER ONLY!**



29



31

